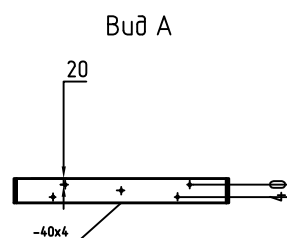
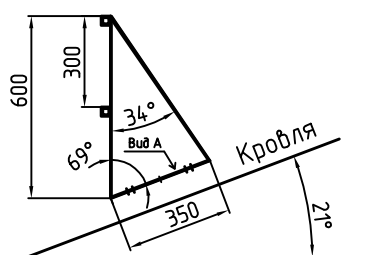
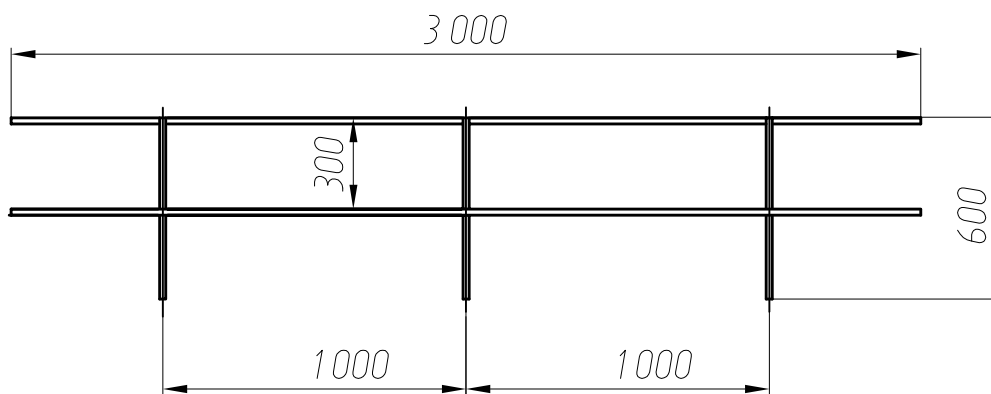


Марка изделия	Габаритные размеры, мм		
	Длина	Высота	Ширина
Ограждение кровли (вариант 1)	3000	600	385

1. Расход трубы 20x20x1,5 мм - 1,74 кг
2. Расход трубы 40x20x1,5 мм - 0,74 кг
3. Расход трубы 30x30x2 мм - 0,07 кг
4. Расход трубы 15x15x1,5 мм - 0,061 кг
5. Расход листа х/к 1,8 мм - 0,19 кг

Изм.	Колуч	Лист	№ док.	Подп.	Дата	Элементы безопасности кровли	Лист
							1

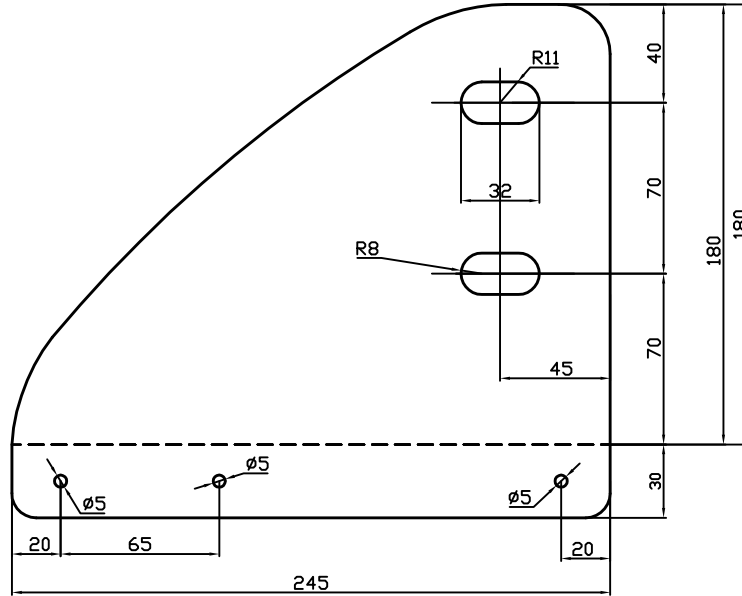


Марка изделия	Габаритные размеры, мм		
	Длина	Высота	Ширина
Ограждение кровли (вариант 2)	3000	600	329

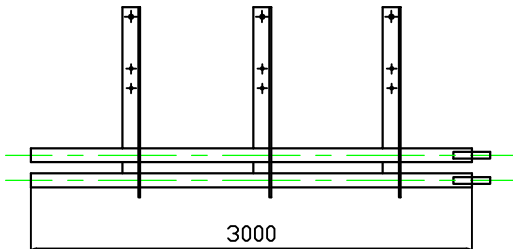
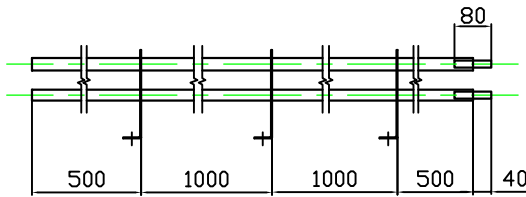
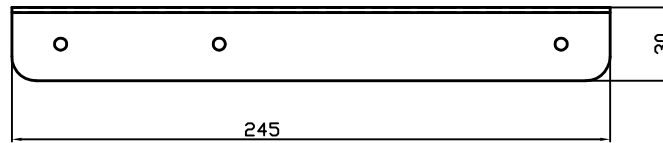
1. Расход трубы 20x20x1,5 мм - 1,68 кг
2. Расход трубы 30x30x2 мм - 0,07 кг
3. Расход полосы 40x4 - 1,932 кг

Изм.	Колуч	Лист	№ док.	Подп.	Дата	Элементы безопасности кровли	Лист
							2

СЗТ



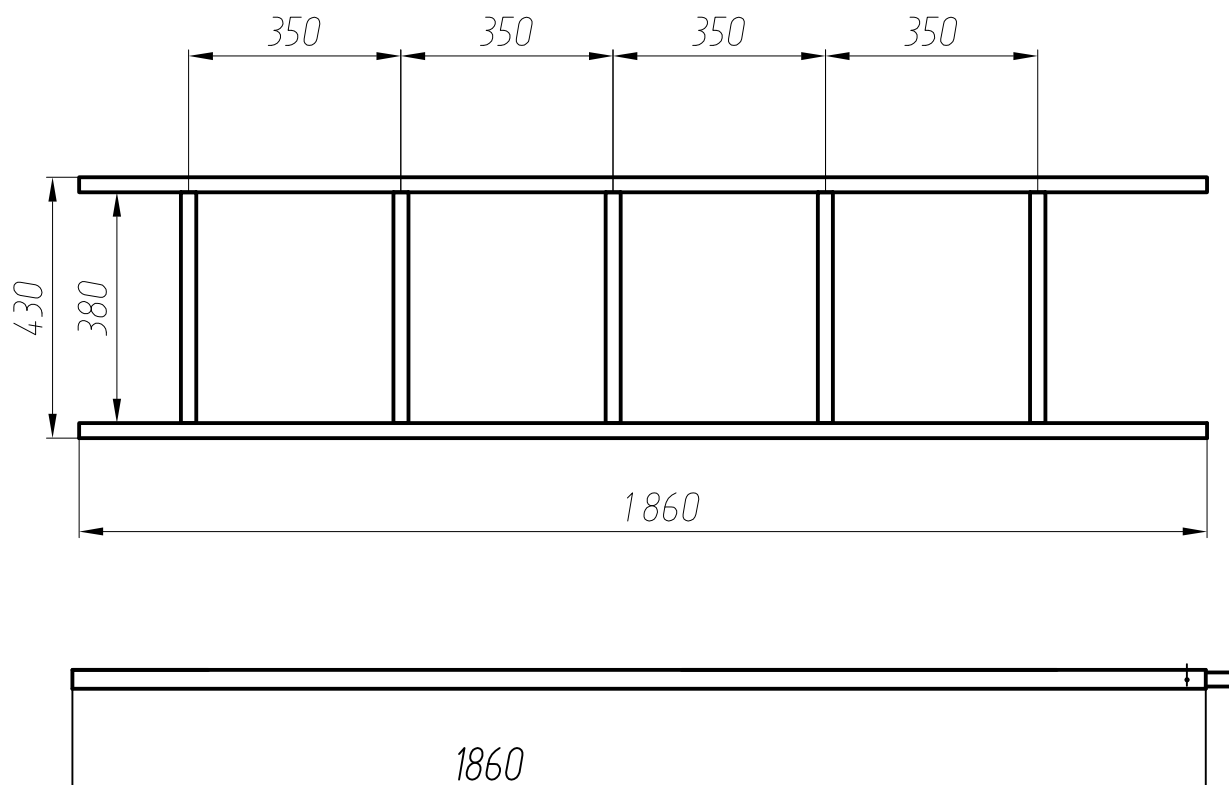
Вид сверху



Марка изделия	Габаритные размеры, мм		
	Длина	Высота	Ширина
Снегозадержатель трубчатый СЗТ	3000	180	245

1. Расход листа х/к (1 мм) - 0,304 кг
2. Расход трубы плоско-овальной 30x15x1,5 мм - 2,02 кг (м/п)

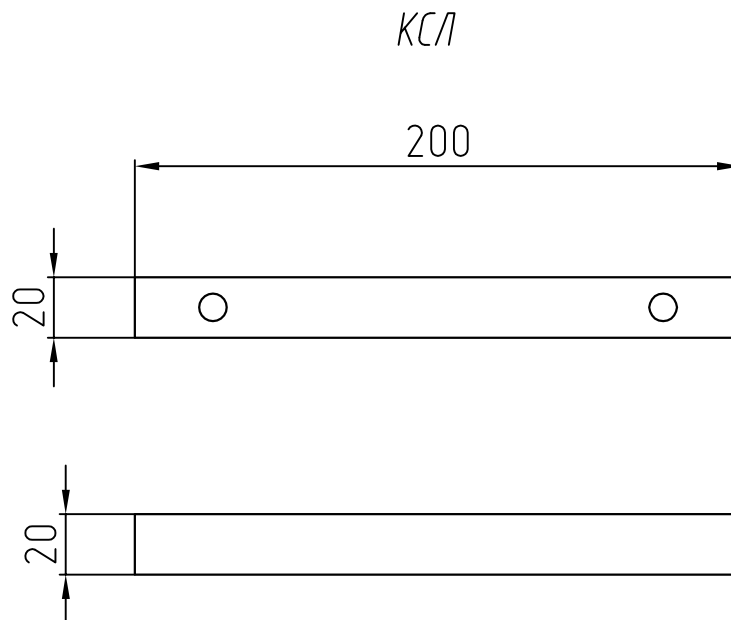
Лестница кровельная  
ЛКС-430



Марка изделия	Габаритные размеры, мм		
	Длина	Высота	Ширина
Лестница кровельная ЛКС-430	1860*	75	430

1. Расход трубы 25x25x1,5 мм - 3,231 кг (м/п)

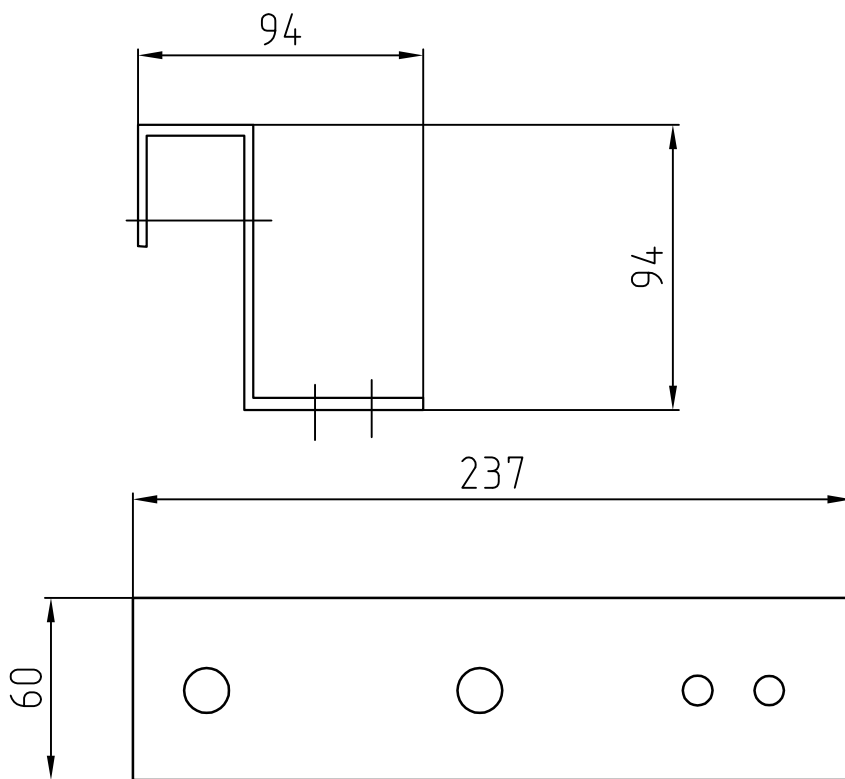
						Элементы безопасности кровли	Лист
Изм.	Колуч	Лист	№ док.	Подп.	Дата		4



Марка изделия	Габаритные размеры, мм		
	Длина	Высота	Ширина
Кронштейн соединительный лестничный КСЛ	200	20	20

1. Расход трубы 20x20x1,5 мм - 0,168 кг (шт.)

									Лист
Изм.	Колуч	Лист	№ док.	Подп.	Дата	Элементы безопасности кровли			

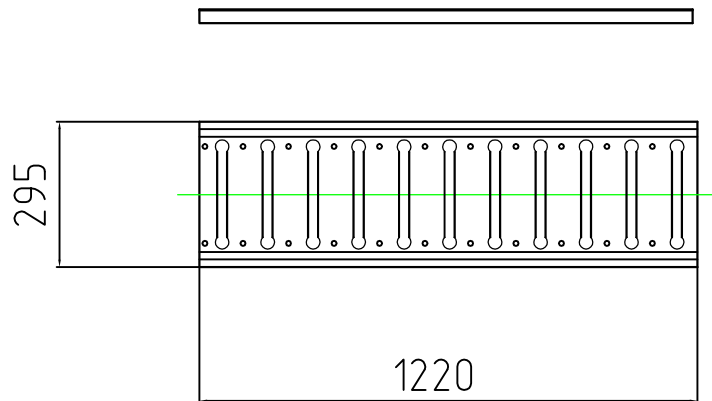


Марка изделия	Габаритные размеры, мм		
	Длина	Высота	Ширина
Кронштейн кровельный КК90	94	94	60

1. Расход листа х/к - 0,22 кг (шт.)

									Лист
Изм.	Колуч	Лист	№ док.	Подп.	Дата	Элементы безопасности кровли			
						6			



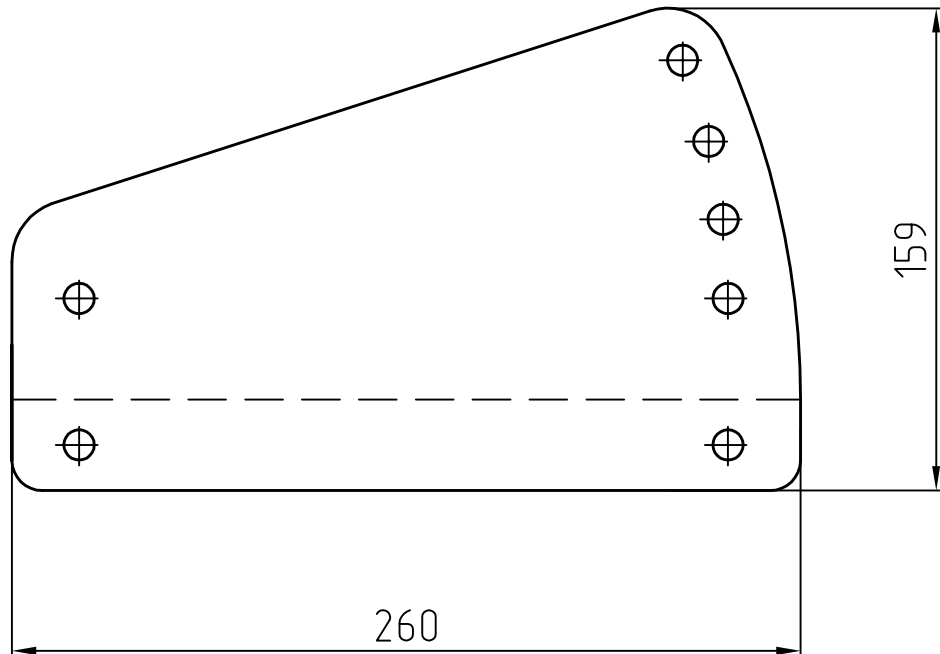


Марка изделия	Габаритные размеры, мм		
	Длина	Высота	Ширина
Переходной мостик ПМ	1100	-	295

1. Расход листа х/к 1,8 мм - 6,59 кг (м/п)

							Лист
Изм.	Колуч	Лист	№ док.	Подп.	Дата	Элементы безопасности кровли	
							8



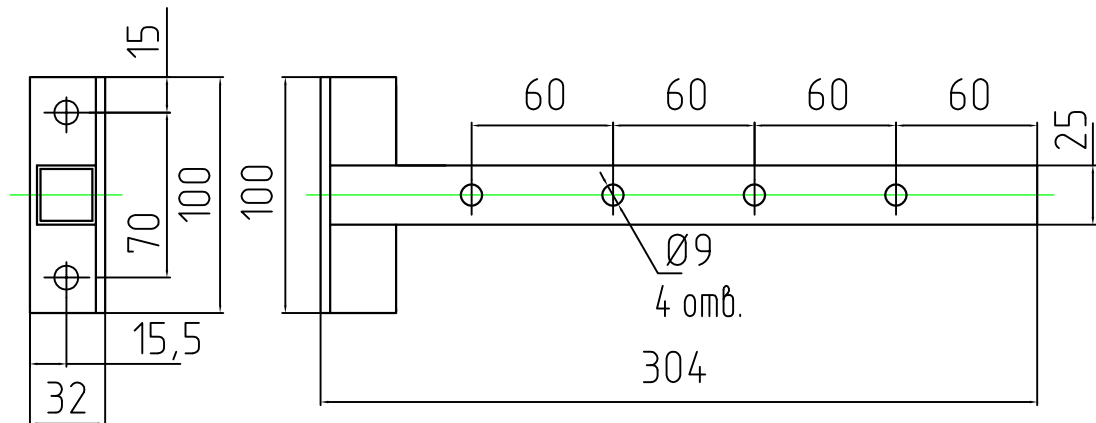
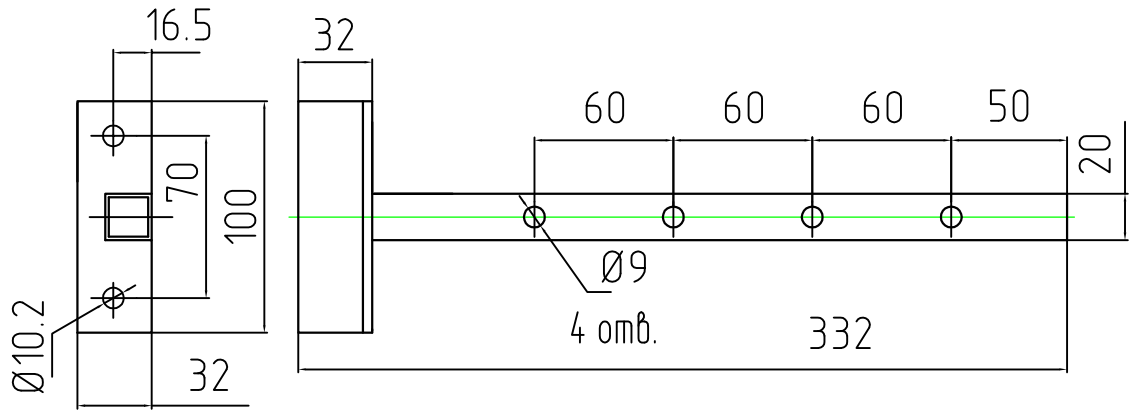


Марка изделия	Габаритные размеры, мм		
	Длина	Высота	Ширина
Кронштейн мостика верхний	260	159	-

1. Расход листа х/к 1,8 мм - 0,576 кг (шт.)

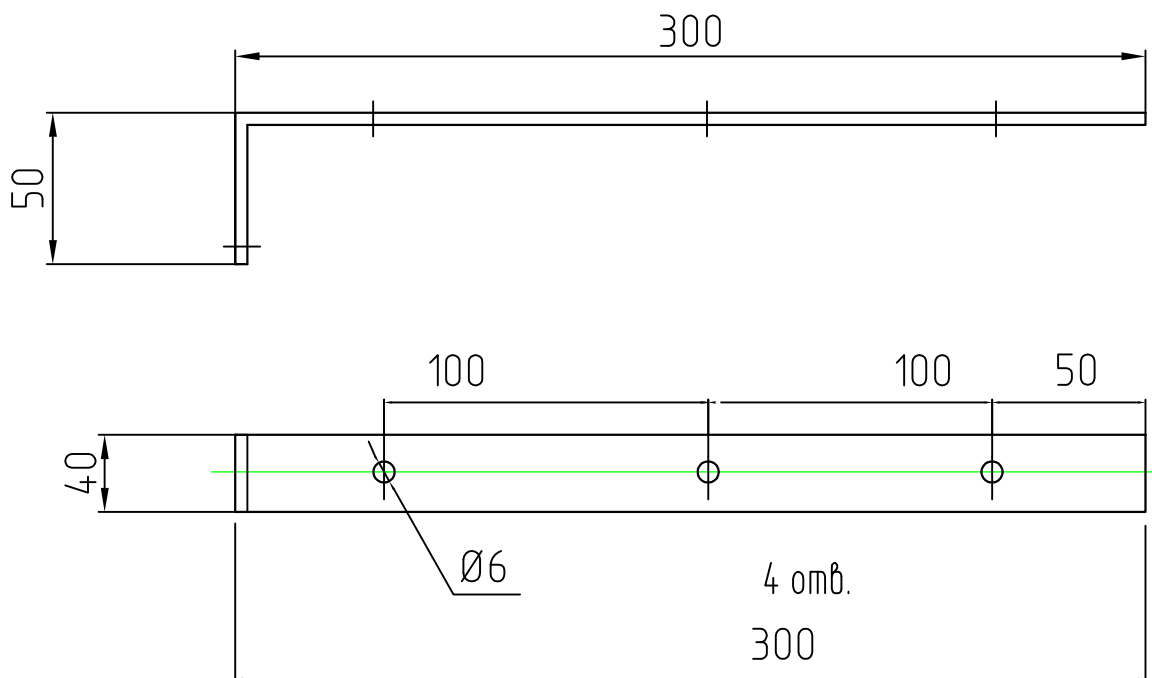
							Лист
Изм.	Колуч	Лист	№ док.	Подп.	Дата	Элементы безопасности кровли	
							9





Марка изделия	Габаритные размеры, мм		
	Длина	Высота	Ширина
Кронштейн стеновой КС-300	300	32	100

1. Расход трубы 20x20x1,5 мм - 0,26 кг (шт.)
2. Расход трубы 25x25x1,5 мм - 0,33 кг
3. Расход уголка 32x4 - 0,48 кг



Марка изделия	Габаритные размеры, мм		
	Длина	Высота	Ширина
Кронштейн коньковый ККЛ-350	300	40	100

1. Расход полосы 40x4 - 0,45 кг

									Лист
Изм.	Колуч	Лист	№ док.	Подп.	Дата	Элементы безопасности кровли			12