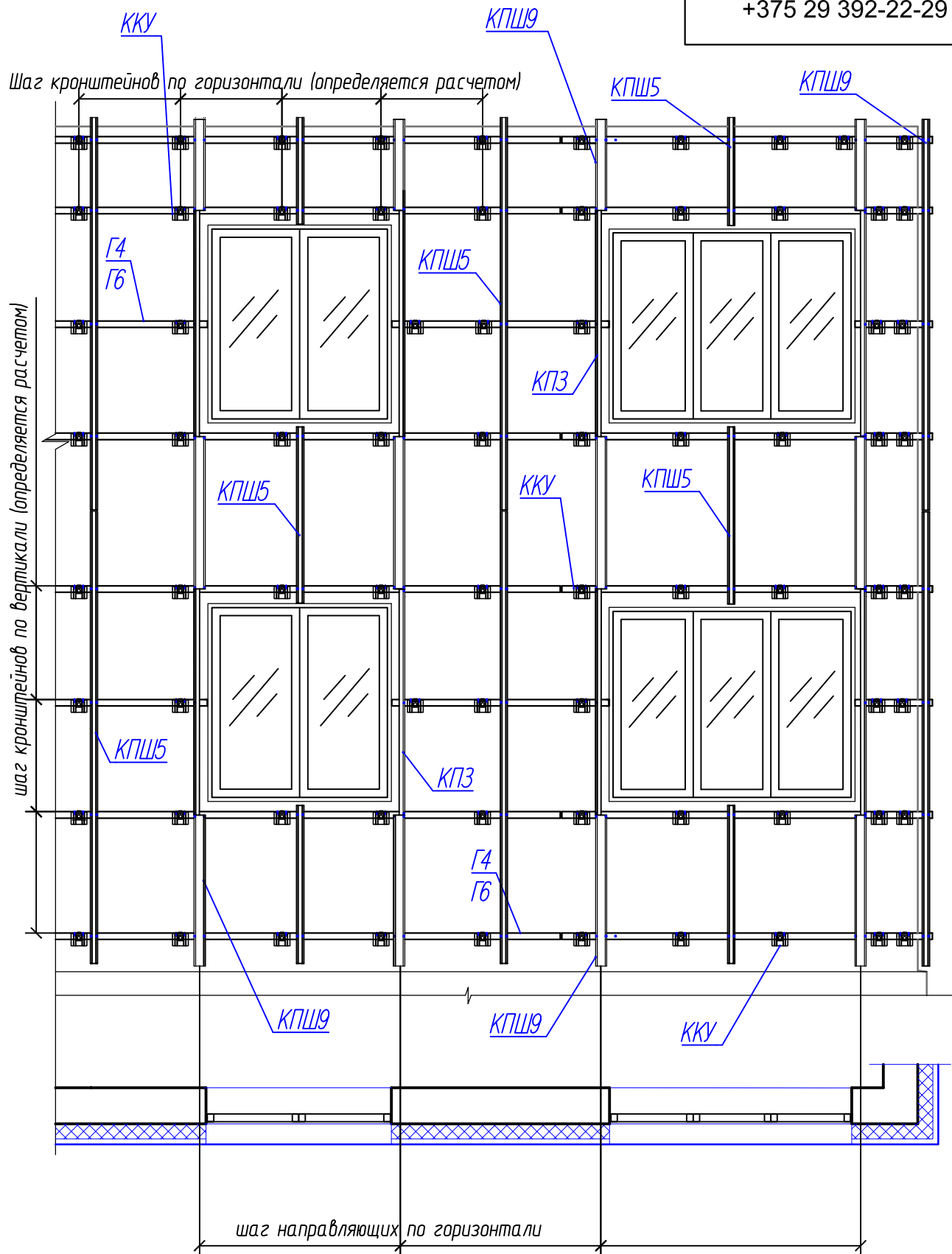
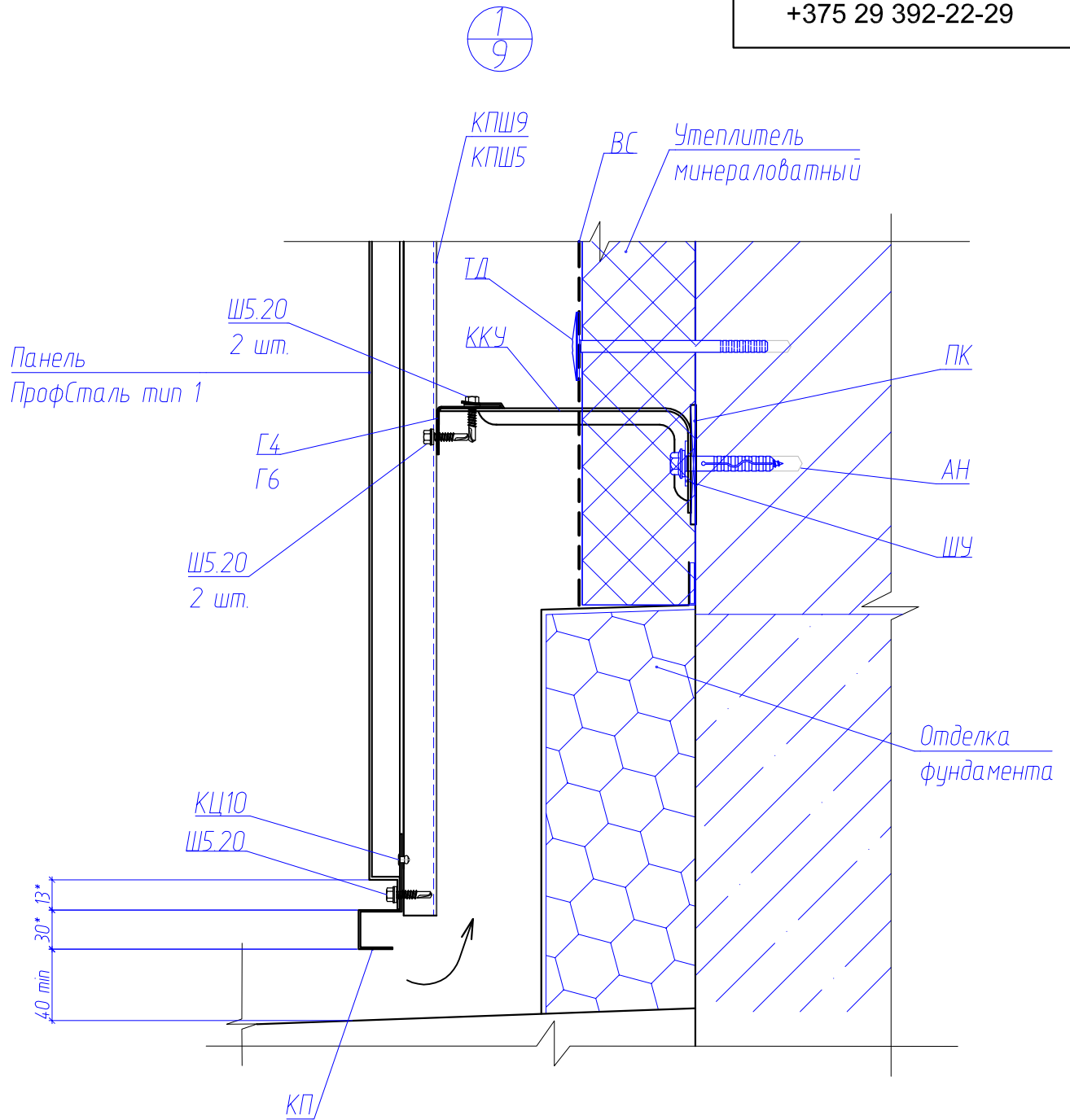


Конструктивные решения						Лист
Изм.	Колуч	Лист	№ док.	Подп.	Дата	9
Навесная фасадная система с применением стальных оцинкованных и алюминиевых панелей (кассет) с полимерным покрытием ПрофСталь тип 1, ПрофСталь тип 2						

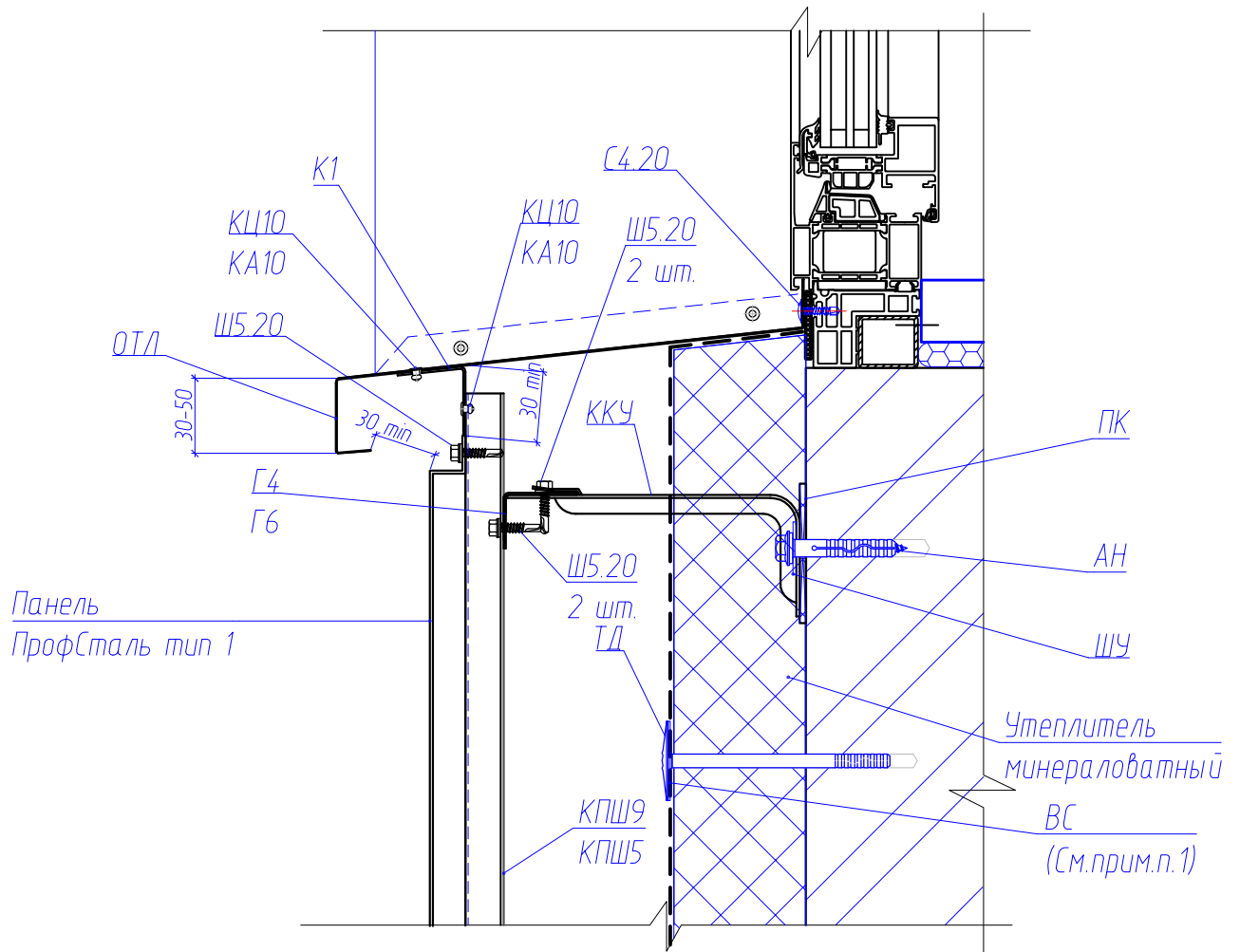


Конструктивные решения						Лист
Изм.	Колуч	Лист	№ док.	Подп.	Дата	10
Навесная фасадная система с применением стальных оцинкованных и алюминиевых панелей (кассет) с полимерным покрытием ПрофСталь тип 1, ПрофСталь тип 2						



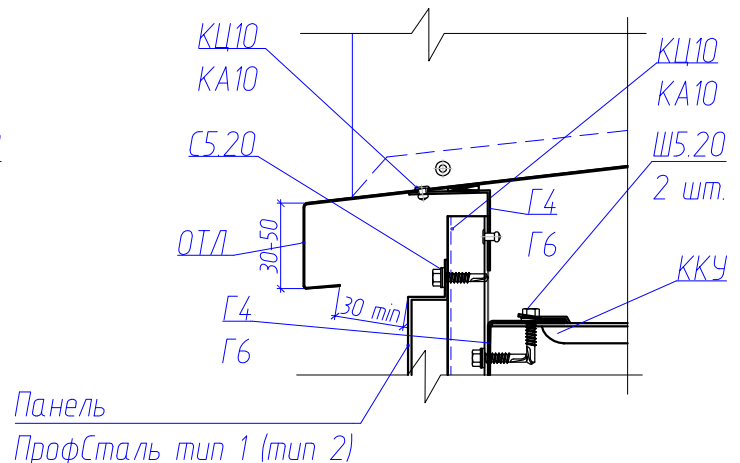
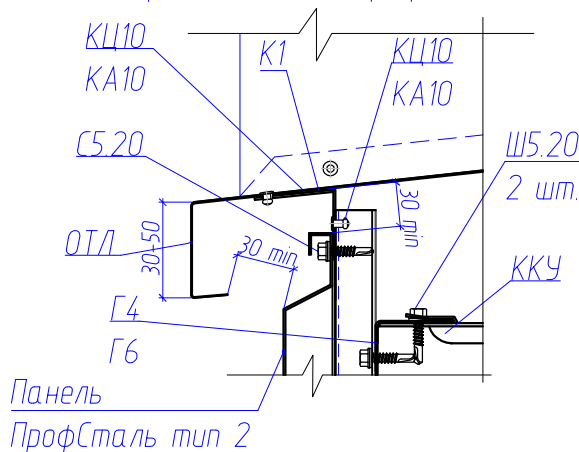
1. Отделка и утепление фундамента показаны условно

						Конструктивные решения	Лист
Изм.	Колуч	Лист	№ док.	Подп.	Дата	Навесная фасадная система с применением стальных оцинкованных и алюминиевых панелей (кассет) с полимерным покрытием ПрофСталь тип 1, ПрофСталь тип 2	19



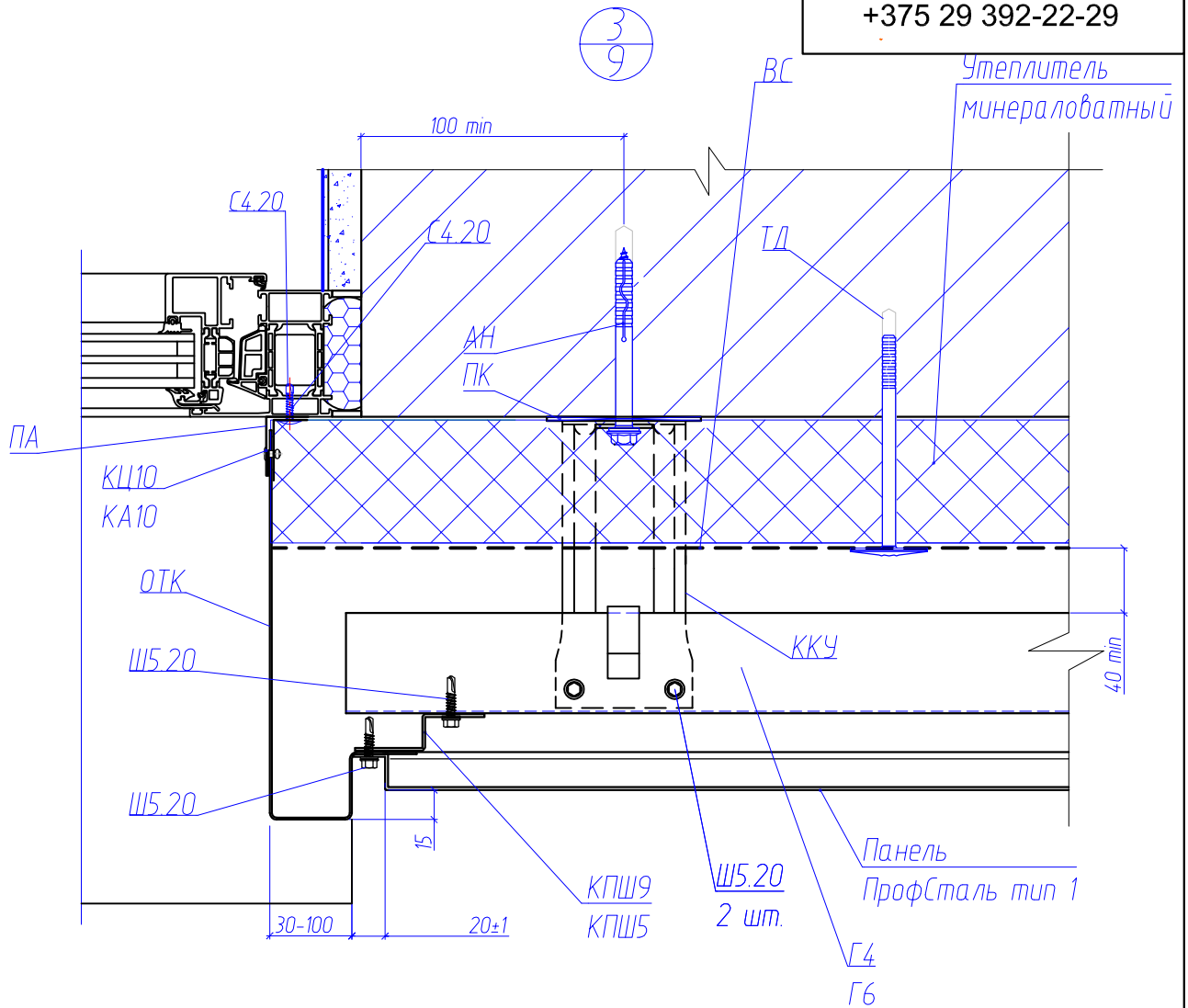
Вариант крепления отлива с панелью закрытого типа ПрофСталь тип 2

Вариант крепления отлива (см. прим.п.1)

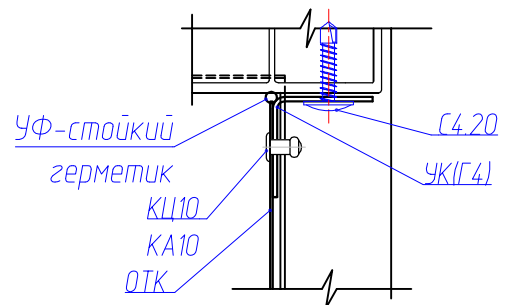


1. При шаге вертикальных направляющих больше 600 мм, для крепления отлива применить уголок Г6(Г4), закрепленный горизонтально, с проклейкой двусторонним скотчем
2. Допускается применение отлива с другим выносом относительно плоскости фасада (обосновывается проектным решением)

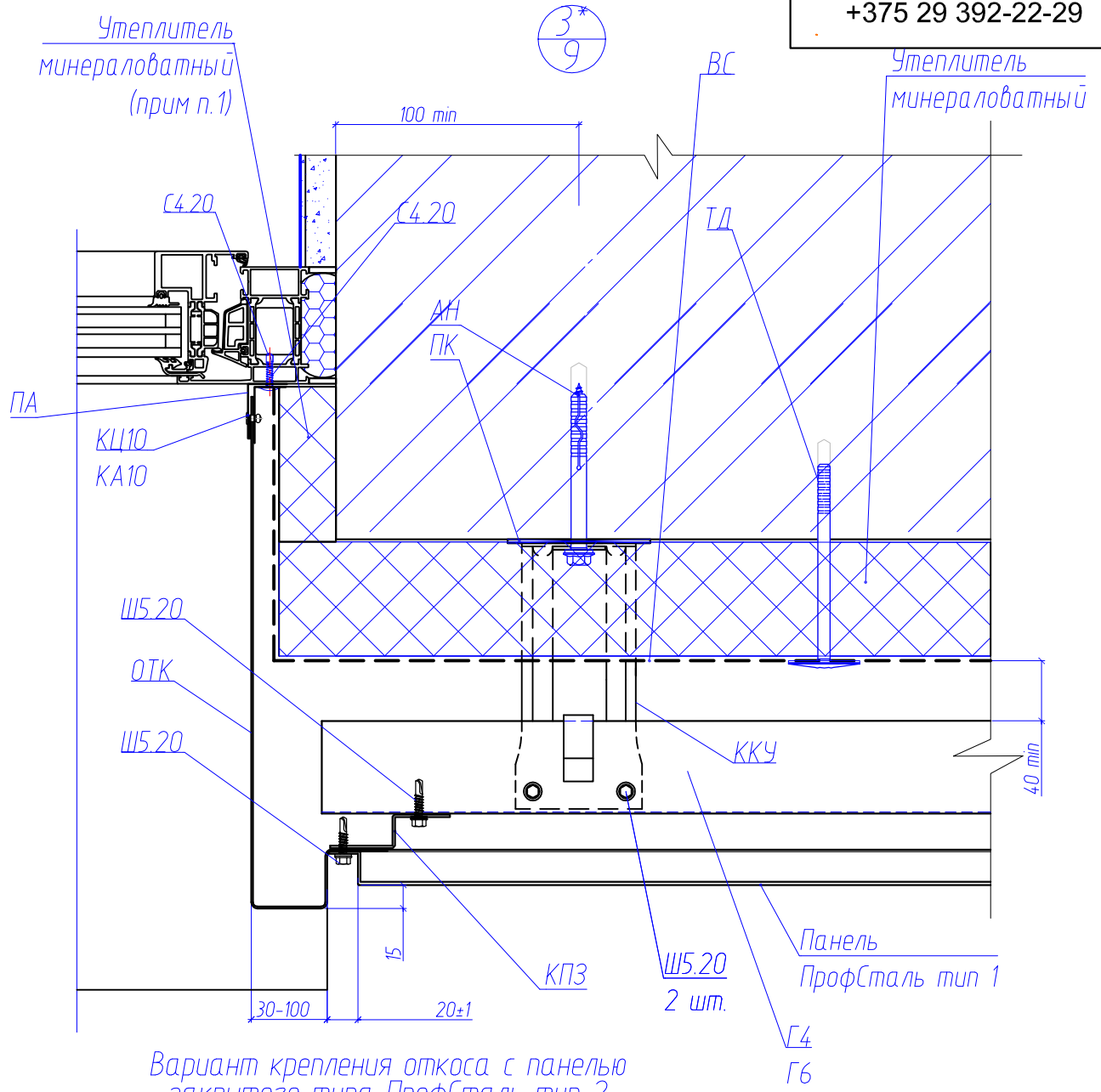
Конструктивные решения						Лист
Изм.	Колуч	Лист	№ док.	Подп.	Дата	20
Навесная фасадная система с применением стальных оцинкованных и алюминиевых панелей (кассет) с полимерным покрытием ПрофСталь тип 1, ПрофСталь тип 2						



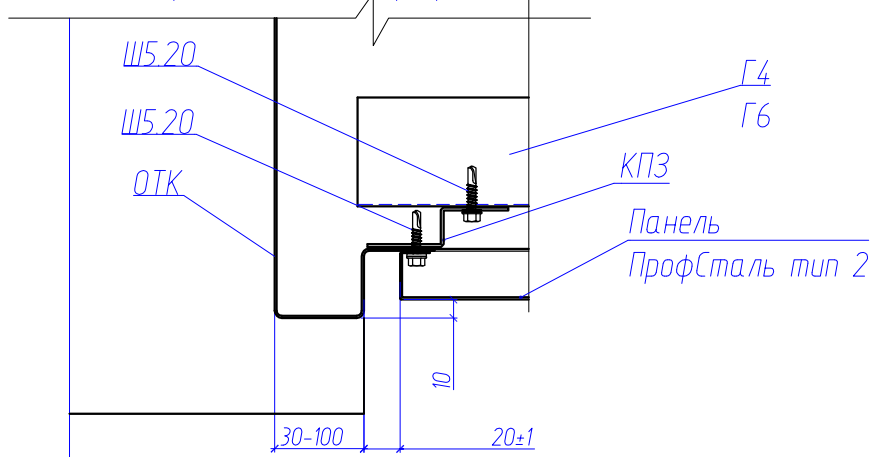
Вариант примыкания откоса к окну (1:2)



Конструктивные решения						Лист
Изм.	Колуч.	Лист	№ док.	Подп.	Дата	21
Навесная фасадная система с применением стальных оцинкованных и алюминиевых панелей (кассет) с полимерным покрытием ПрофСталь тип 1, ПрофСталь тип 2						



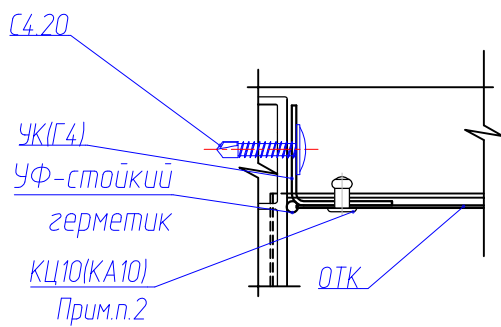
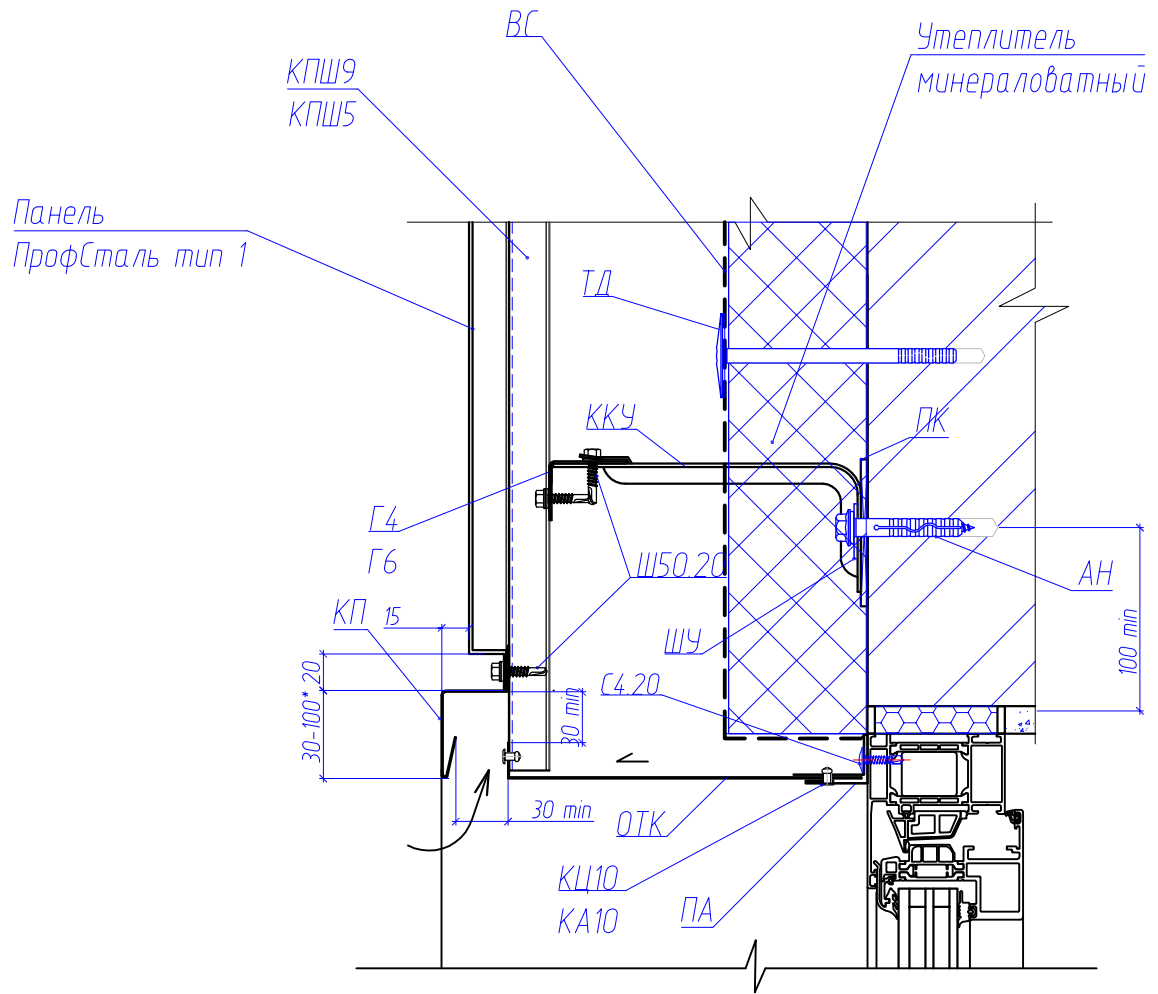
Вариант крепления откоса с панелью закрытого типа ПрофСталь тип 2



1. Рекомендуемая толщина утепления откосов - не менее 30 мм

Конструктивные решения						Лист
Изм.	Колуч	Лист	№ док.	Подп.	Дата	22
Навесная фасадная система с применением стальных оцинкованных и алюминиевых панелей (кассет) с полимерным покрытием ПрофСталь тип 1, ПрофСталь тип 2						

4  
9



Конструктивные решения						Лист
Изм.	Колуч	Лист	№ док.	Подп.	Дата	23
Навесная фасадная система с применением стальных оцинкованных и алюминиевых панелей (кассет) с полимерным покрытием ПрофСталь тип 1, ПрофСталь тип 2						