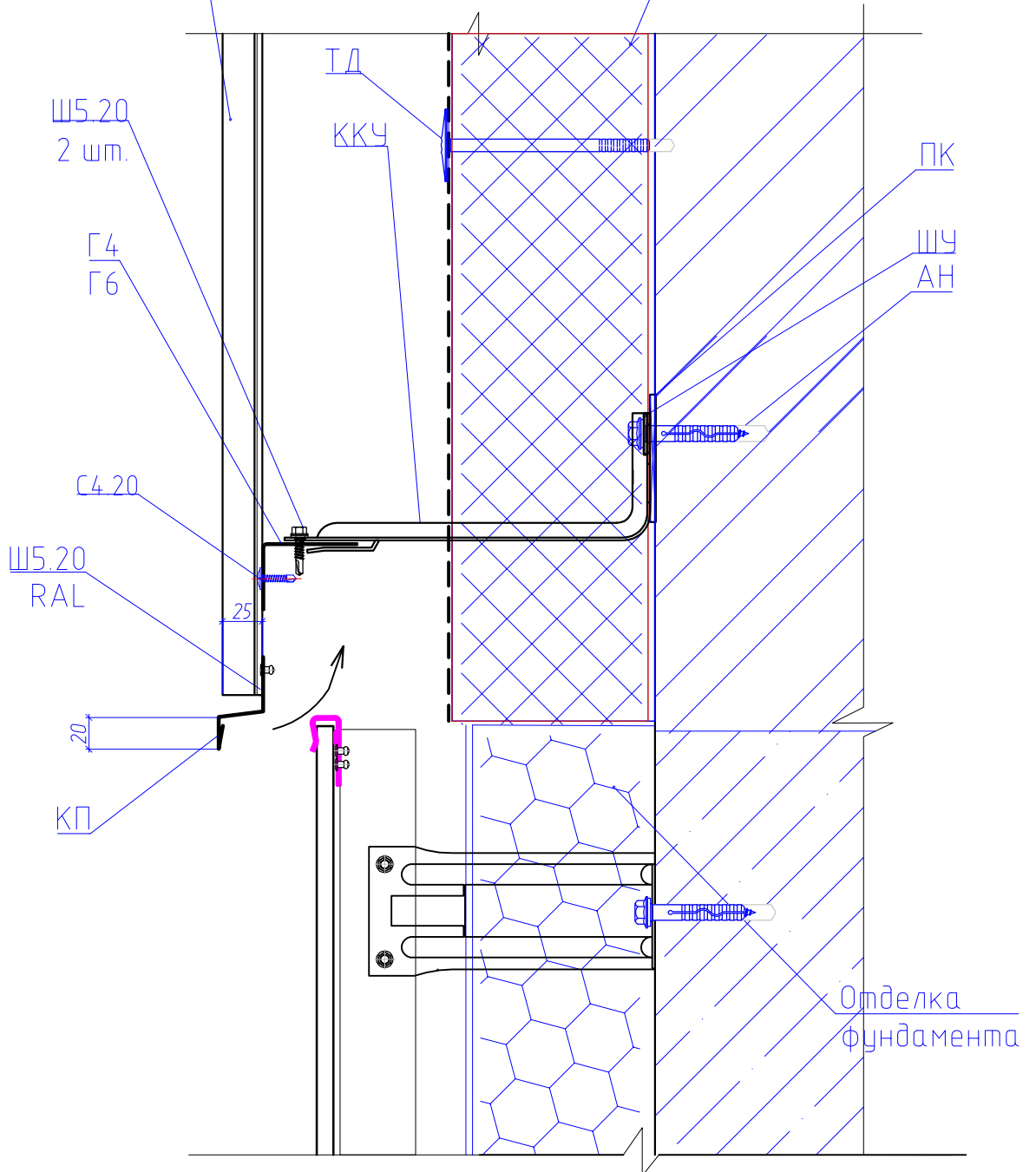


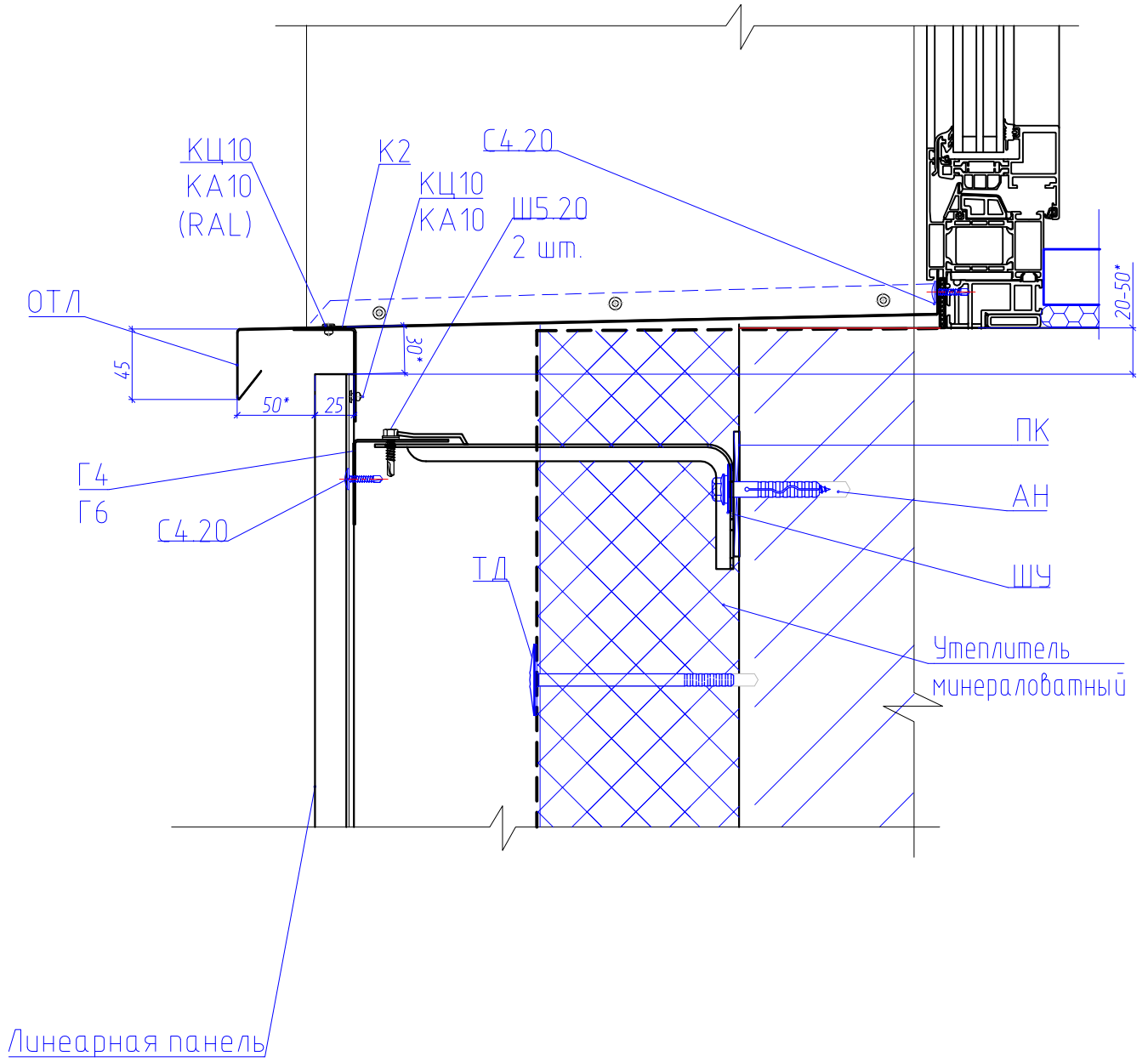
Линейная панель

Утеплитель
минераловатный



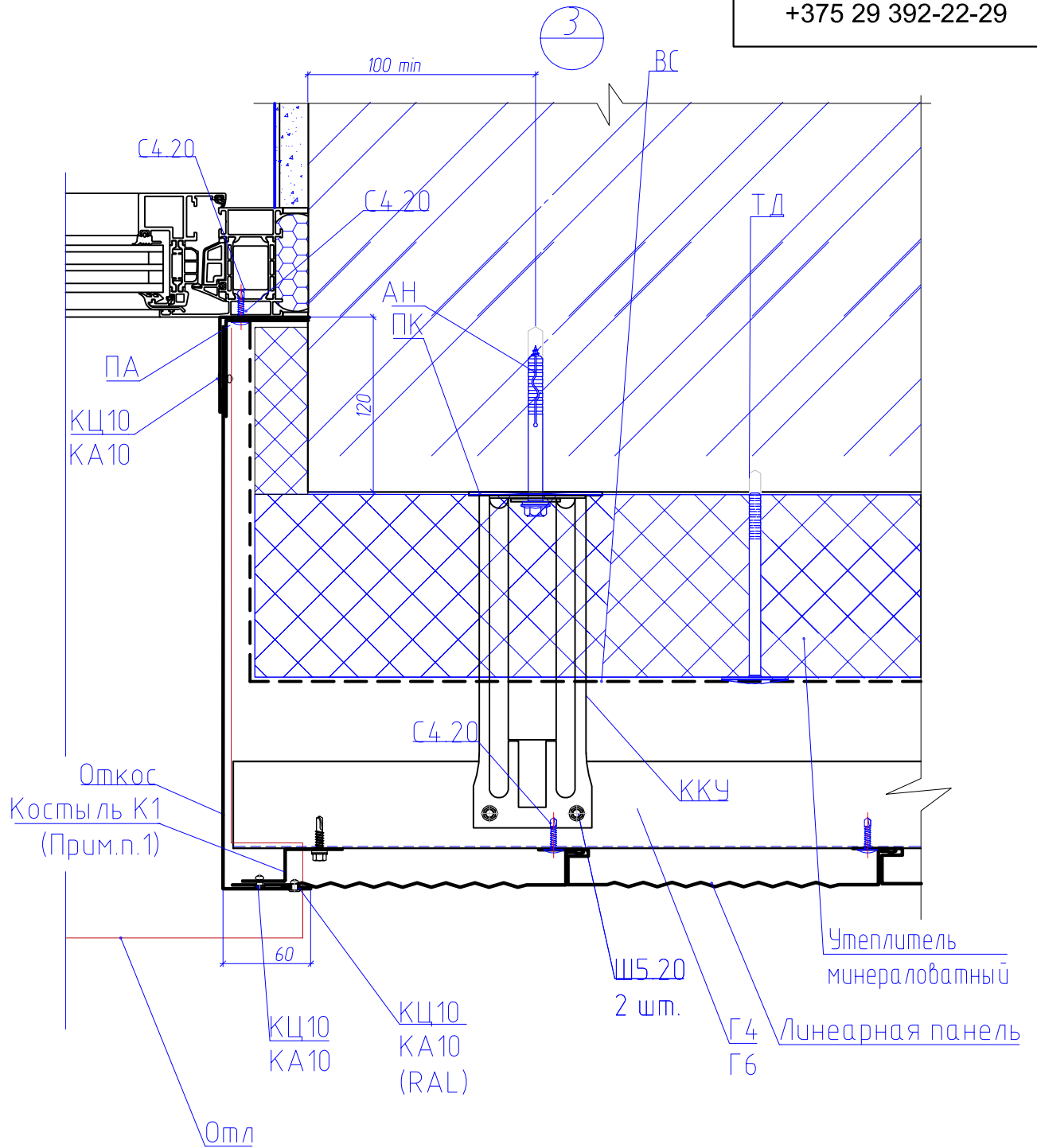
1. Отделка и утепление фундамента НВФ с керамогранитным покрытием показаны условно

						Конструктивные решения	Лист
						Навесная фасадная система с применением линейных панелей	19
Изм.	Колуч	Лист	№ док.	Подп.	Дата		



1. Костыль К2 выполнить по месту из уголка 60x44 (50 мм), шаг крепления 500 мм

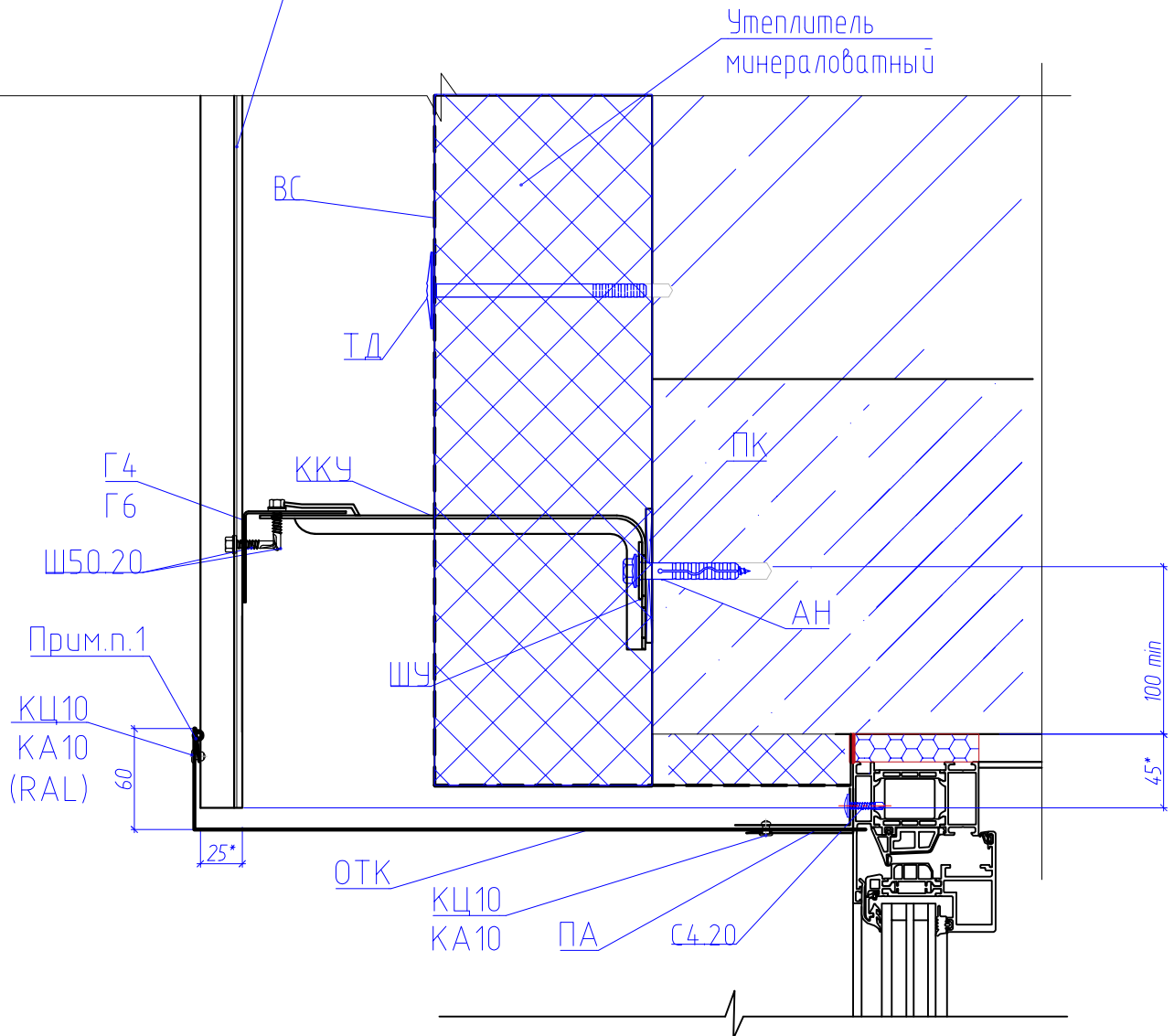
						Конструктивные решения	Лист
						Навесная фасадная система с применением линейных панелей	20
Изм.	Колуч	Лист	№ док.	Подп.	Дата		



1. Крепить обрезанные линейные панели при помощи костылей К1, выполненных по месту из Z-профиля (23 мм) и установленных с шагом 600 мм (длина костыля 50 мм). Откос крепить к линейной панели при помощи окрашенных заклепок КЦ10

						Конструктивные решения	Лист
						Навесная фасадная система с применением линейных панелей	
Изм.	Колуч	Лист	№ док.	Подп.	Дата		
						21	

Линейная панель



1. Место примыкания верхнего откоса к линейным панелям тщательно загерметизировать УФ-стойким герметиком
2. При необходимости (большой ширины оконных проемов) выполнять перфорацию в откосе напротив вентилируемого проема.

						Конструктивные решения	Лист
						Навесная фасадная система с применением линейных панелей	
Изм.	Колуч	Лист	№ док.	Подп.	Дата		
						22	