
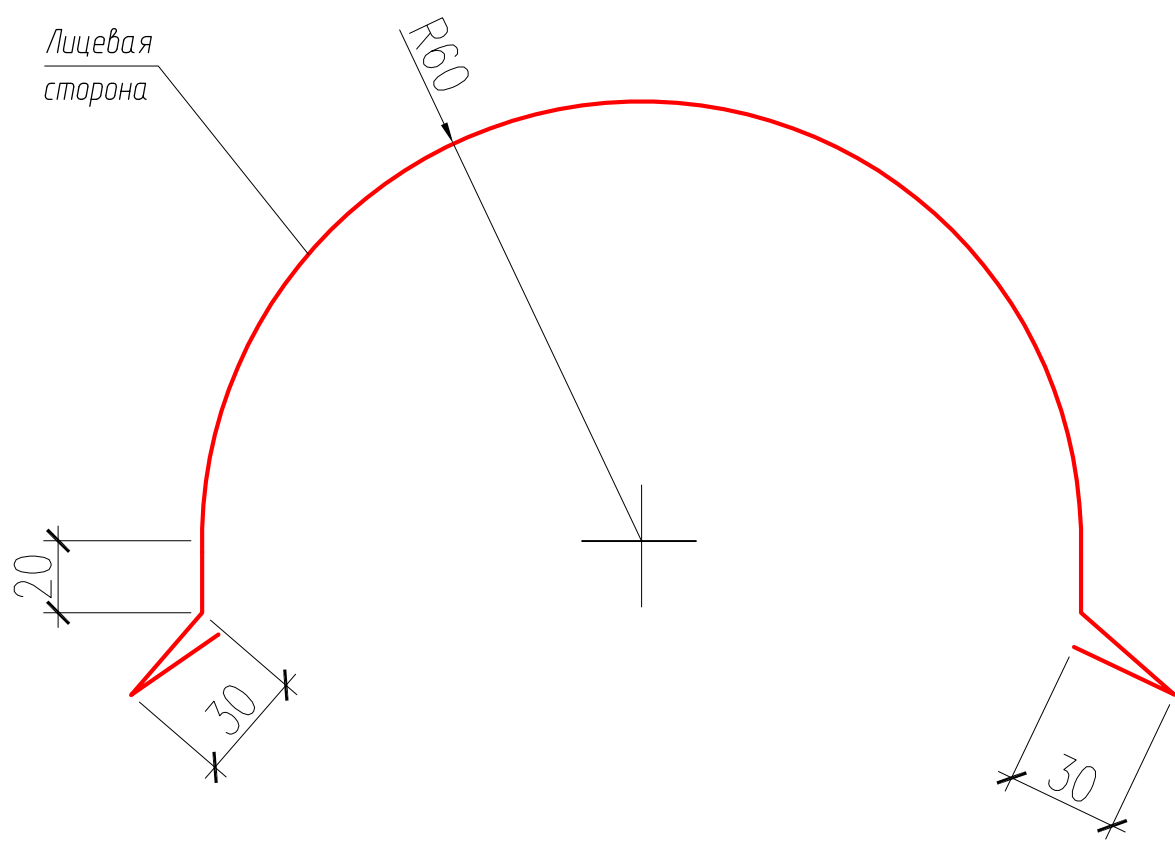


1. Остальные неуказанные размеры длины и толщины изделия согл. СТБ 1382-2003
2. Метр погонный 1,64 кг, 1,96 кг (для изделия из листа 0,5 мм с полимерным покрытием)

(*Толщина листа варьируется от 0,45 до 0,7 мм)

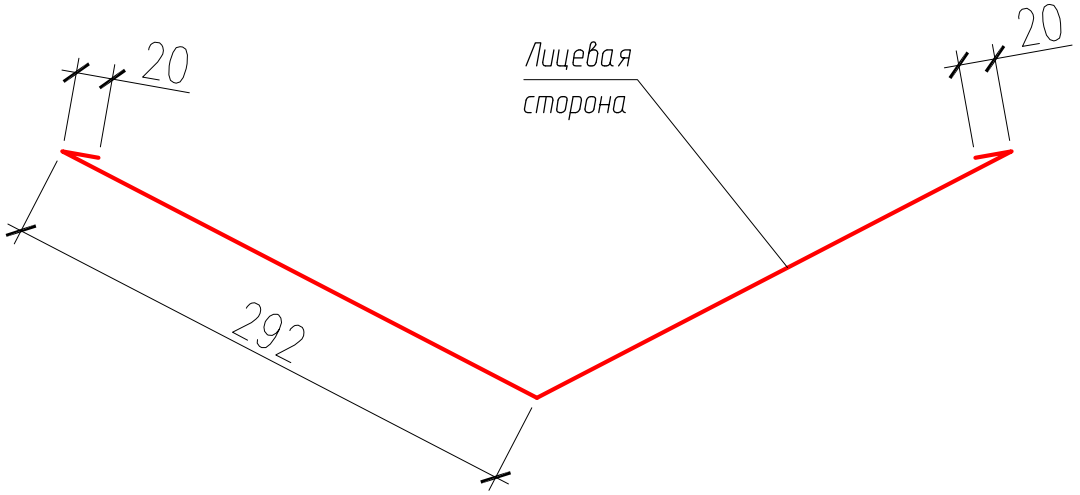
Инв. N подл.	Изм.	Кол.	Лист	Индок.	Подпись	Дата	Взам. инв. N	Подп. и дата			
Инв. N подл.	Конек 150 x 150 КИ-1 Конек 190 x 190 КИ-1 КИ - 1 - 2000 СТБ 1382-2003 0,5-ЛКПЦ-Пэ-Д						Стадия		Масса	Масштаб	
							Лист		Листов		
							С		3,28		
									3,92		
Ст08 пс сп толщ. 0,5 ГОСТ 30246-94											



1. Остальные неуказанные размеры длины и толщины изделия согл. СТБ 1382-2003
2. Метр погонный 1,34кг (для изделия из листа 0,5 мм с полимерным покрытием)





(*Толщина листа варьируется от 0,45 до 0,7 мм)

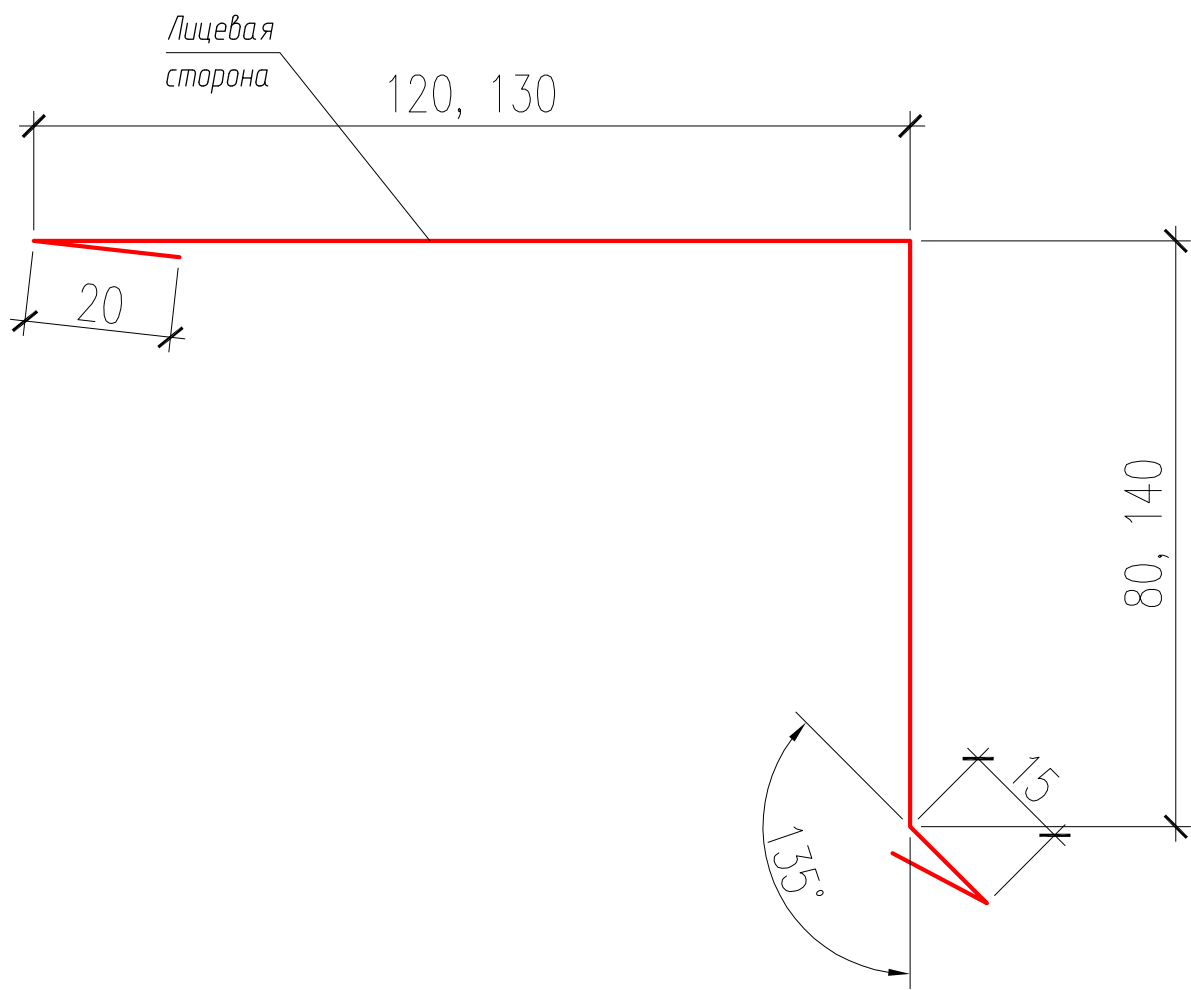
Инв. № подл.		Взам. инв. №									
Подп. и дата											
Изм.	Кол.	Лист	Индок.	Подпись	Дата						
Разраб.						Конек полуцилиндрический КИ-2 КИ - 2 - 2000 СТБ 1382-2003 0,5-ЛКПЦ-Пэ-Д					
Пров.											
Т. контр.											
Н. контр.											
Утвержд.						Лист	Листов	Ст08 пс сп толщ. 0,5 ГОСТ 30246-94			
						Стадия	Масса	Масштаб			
						С	2,68			ПрофСталь-Строй	



- 1. Остальные неуказанные размеры длины и толщины изделия согл. СТБ 1382-2003
- 2. Метр погонный 2,465 кг


(*Толщина листа варьируется от 0,45 до 0,7 мм)

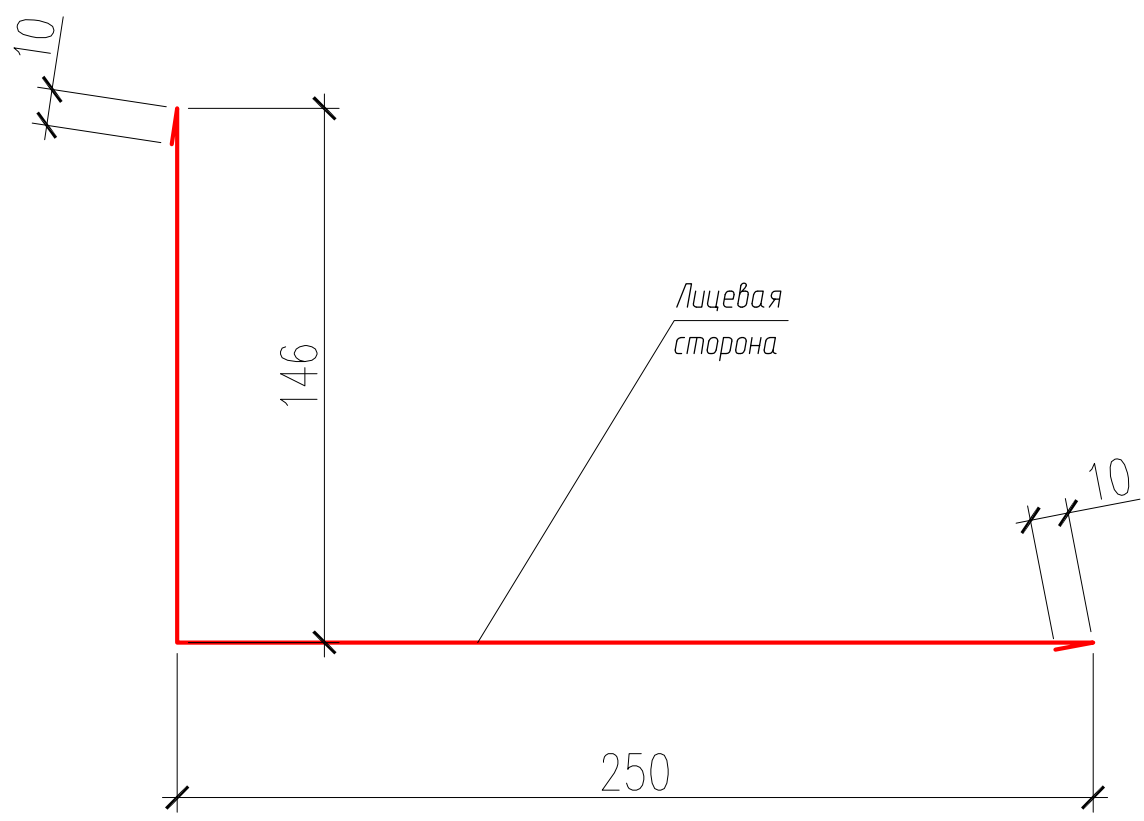
Инв. N подл.	Изм.	Кол.	Лист	Индок.	Подпись	Дата	Ендова нижняя КИ-4 КИ - 4 - 2000 СТБ 1382-2003 0,5-ЛКПЦ-Пэ-Д	Стадия	Масса	Масштаб
								Лист	Листов	
Инв. N подл.	Изм.	Кол.	Лист	Индок.	Подпись	Дата	Ст08 пс сп толщ. 0,5 ГОСТ 30246-94			
								Разраб.		
								Пров.		
								Т. контр.		
								Н. контр.		
Инв. N подл.	Изм.	Кол.	Лист	Индок.	Подпись	Дата	Ст08 пс сп толщ. 0,5 ГОСТ 30246-94			
								Утвержд.		
Инв. N подл.	Изм.	Кол.	Лист	Индок.	Подпись	Дата	Ст08 пс сп толщ. 0,5 ГОСТ 30246-94			
								Утвержд.		
								Утвержд.		
								Утвержд.		
Инв. N подл.	Изм.	Кол.	Лист	Индок.	Подпись	Дата	Ст08 пс сп толщ. 0,5 ГОСТ 30246-94			
								Утвержд.		
								Утвержд.		
								Утвержд.		



1. Остальные неуказанные размеры длины и толщины изделия согл. СТБ 1382-2003
2. Метр погонный 0,985 кг, 1,229 кг (для изделия из листа 0,5 мм с полимерным покрытием)

(*Толщина листа варьируется от 0,45 до 0,7 мм)

Инв. № подл.	Изм.	Кол.	Лист	Идок.	Подпись	Дата	Стадия	Масса	Масштаб
Взам. инв. №	Разраб.						С	1,97	
Подп. и дата	Пров.							2,458	
	Т. контр.								
	Н. контр.								
	Утвержд.								
Планка торцовая 120x80 КИ-6 Планка торцовая 130x140 КИ-6 КИ - 6 - 2000 СТБ 1382-2003 0,5-ЛКПЦ-Пэ-Д							Ст08 пс сп толщ. 0,5 ГОСТ 30246-94		
									

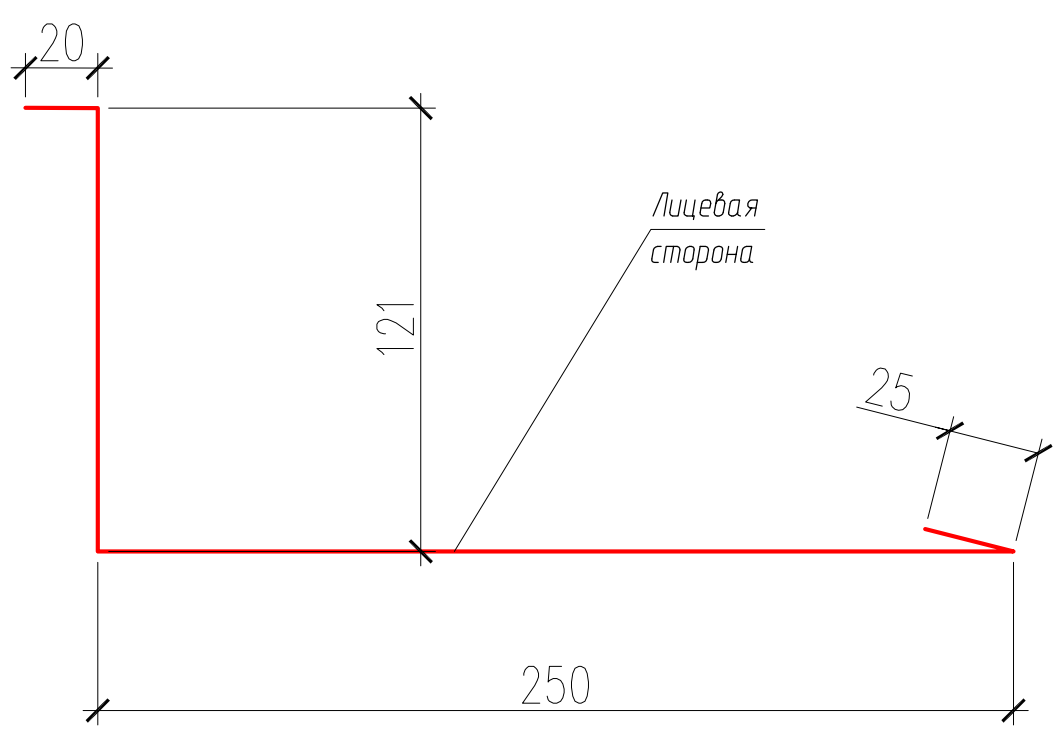


1. Остальные неуказанные размеры длины и толщины изделия согл. СТБ 1382-2003
2. Метр погонный 1,639 кг (для изделия из листа 0,5 мм с полимерным покрытием)

(*Толщина листа варьируется от 0,45 до 0,7 мм)

Взам. инв. N
Подп. и дата
Инв. N подл.

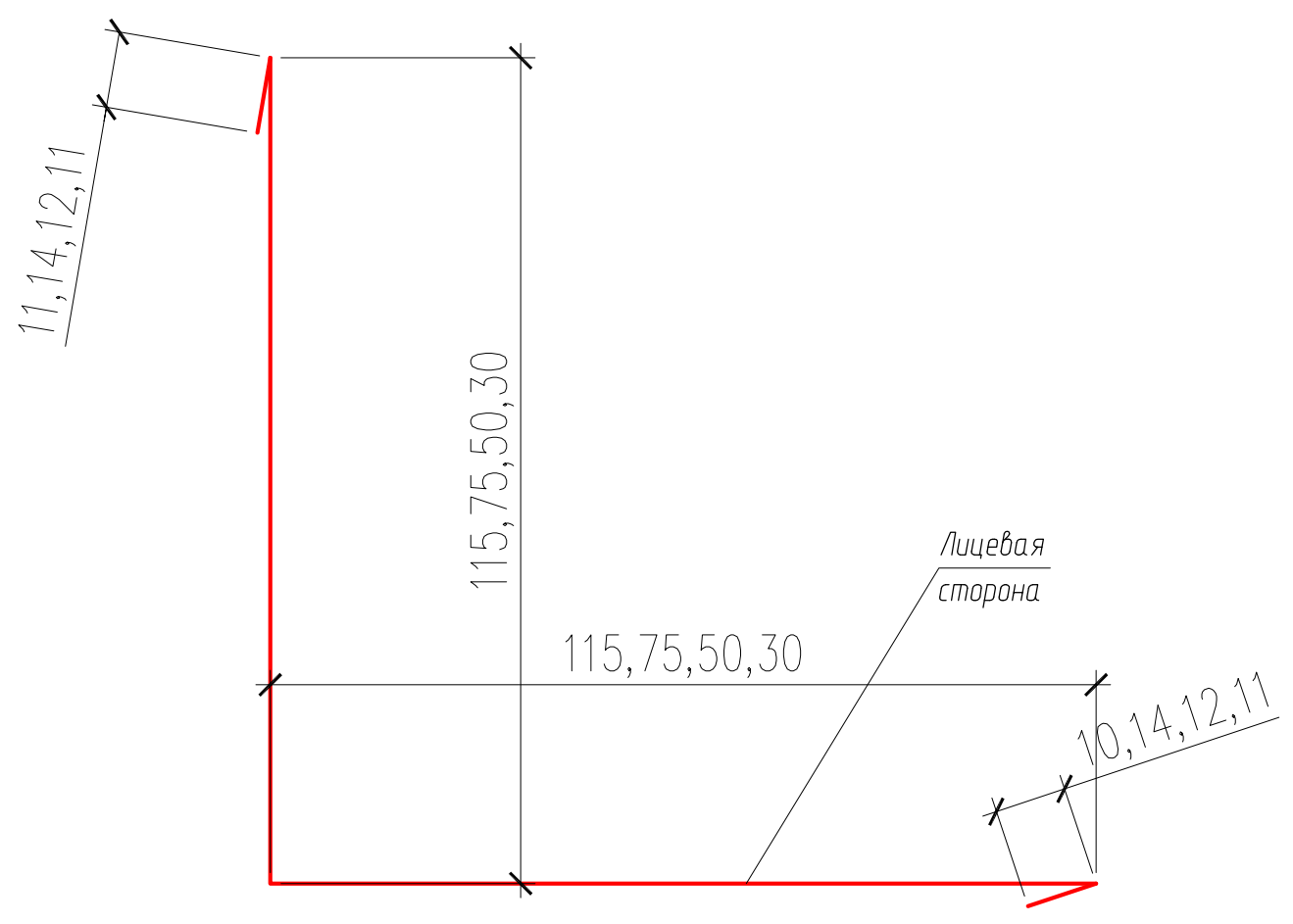
Изм.	Кол.	Лист	Индок.	Подпись	Дата	Планка примыкания верхняя КИ-8 <i>КИ - 8 - 2000</i> СТБ 1382-2003 <i>0,5-ЛКПЦ-Пэ-Д</i>					
Разраб.									Стадия	Масса	Масштаб
Пров.									С	3,278	1:2
Т. контр.									Лист	Листов	
Н. контр.						Ст08 пс сп толщ. 0,5 ГОСТ 30246-94					
Утвержд.											



- 1. Остальные неуказанные размеры длины и толщины изделия согл. СТБ 1382-2003
- 2. Метр погонный 1,639 кг (для изделия из листа 0,5 мм с полимерным покрытием)


(*Толщина листа варьируется от 0,45 до 0,7 мм)

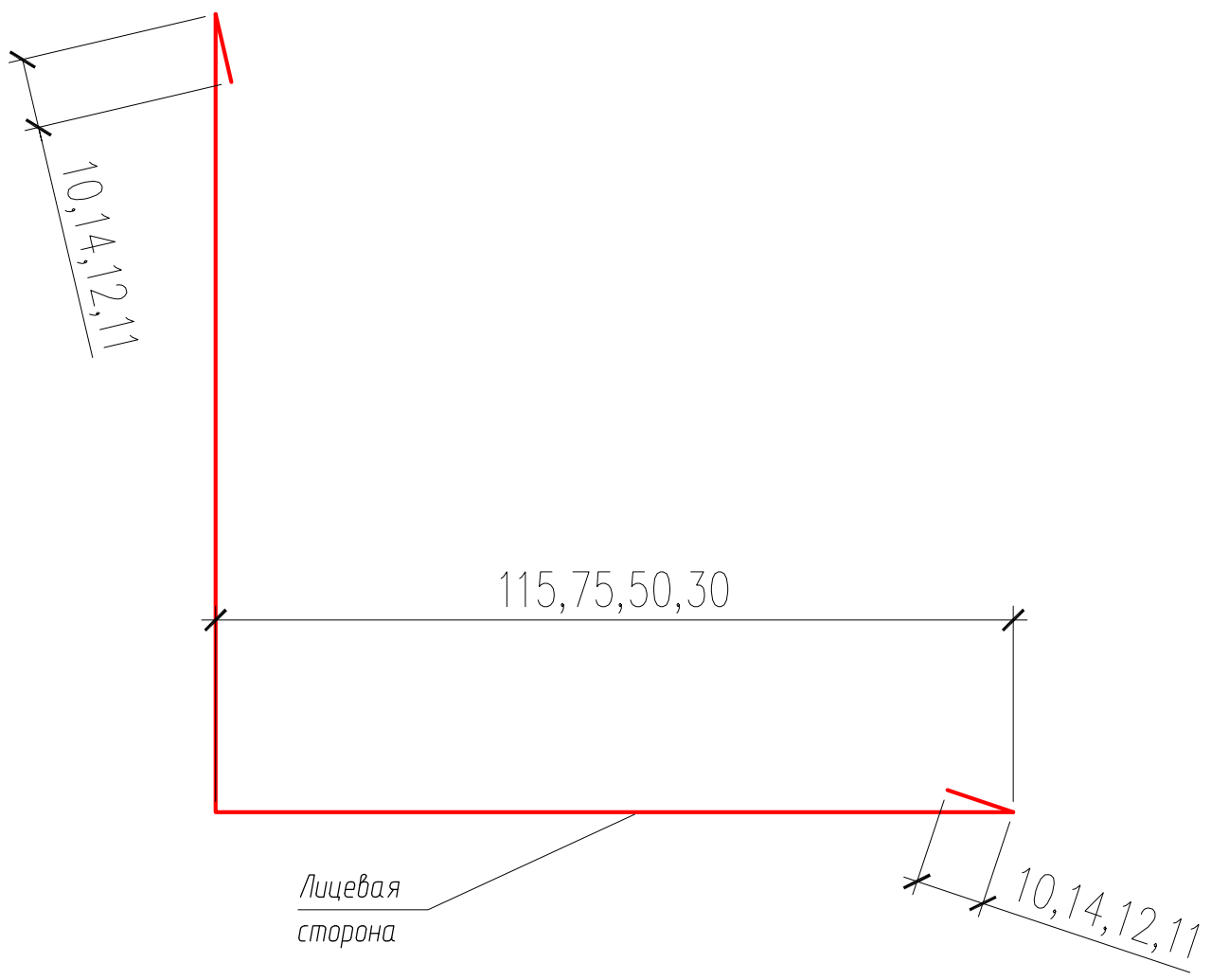
Инв. № подл.	Изм.	Кол.	Лист	Индок.	Подпись	Дата	Стадия	Масса	Масштаб
Инв. № подл.	Изм.	Кол.	Лист	Индок.	Подпись	Дата	Лист	Листов	ПрофСталь-Строй
Инв. № подл.	Изм.	Кол.	Лист	Индок.	Подпись	Дата	Лист	Листов	ПрофСталь-Строй
Взам. инв. №	Планка примыкания нижняя КИ-9						С	3,278	1:2
Подп. и дата	КИ - 9 - 2000 СТБ 1382-2003								
	0,5-ЛКПЦ-Пэ-Д								
	Ст08 пс сп толщ. 0,5 ГОСТ 30246-94								



1. Остальные неуказанные размеры длины и толщины изделия согл. СТБ 1382-2003
2. Метр погонный 0,985 кг, 0,7013 кг, 0,492 кг, 0,327 кг
(для изделия из листа 0,5 мм с полимерным покрытием)

(*Толщина листа варьируется от 0,45 до 0,7 мм)

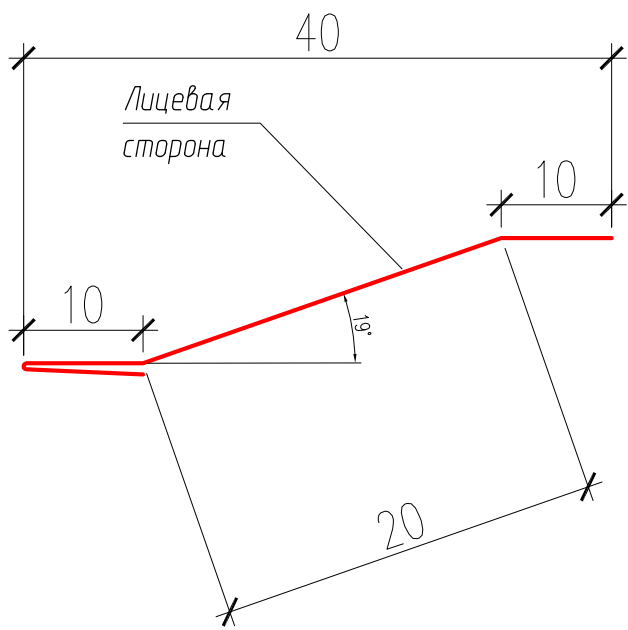
Инв. N подл.	Взам. инв. N								
	Подп. и дата								
Инв. N подл.	Изм.	Кол.	Лист	Идок.	Подпись	Дата			
	Разраб.								
	Пров.								
	Т. контр.								
	Н. контр.								
Утвержд.									
Планка угла внутреннего 115 КИ-10 Планка угла внутреннего 75 КИ-10 Планка угла внутреннего 50 КИ-10 Планка угла внутреннего 30 КИ-10 КИ - 10 - 2000 СТБ 1382-2003 0,5-ЛКПЦ-Пэ-Д							Стадия	Масса	Масштаб
							С	1,97 1,403 0,984 0,654	1:1
							Лист	Листов	
Ст08 пс сп толщ. 0,5 ГОСТ 30246-94									



1. Остальные неуказанные размеры длины и толщины изделия согл. СТБ 1382-2003
2. Метр погонный 0,985 кг, 0,7013 кг, 0,492 кг, 0,327 кг
(для изделия из листа 0,5 мм с полимерным покрытием)

(*Толщина листа варьируется от 0,45 до 0,7 мм)

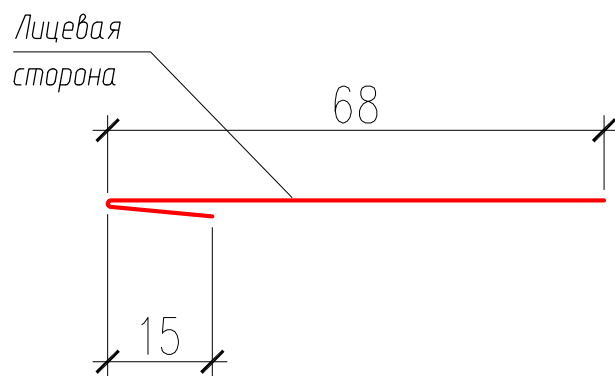
Инв. № подл.	Взам. инв. №					Изм.	Кол.	Лист	Индок.	Подпись	Дата	Планка угла наружного 115 КИ-11 Планка угла наружного 75 КИ-11 Планка угла наружного 50 КИ-11 Планка угла наружного 30 КИ-11 КИ - 11 - 2000 СТБ 1382-2003 0,5-ЛКПЦ-Пэ-Д	Стадия	Масса	Масштаб
	Подп. и дата												С	1,97 1,403 0,984 0,654	1:1
Инв. № подл.	Подп. и дата					Разраб.	Пров.	Т. контр.	Н. контр.	Утвержд.	Ст08 пс сп толщ. 0,5 ГОСТ 30246-94	Лист	Листов		
	Взам. инв. №														
	Подп. и дата														



1. Остальные неуказанные размеры длины и толщины изделия согл. СТБ 1527-2005
2. Метр погонный 0,197 кг (для изделия из листа 0,5 мм с полимерным покрытием)


(*Толщина листа варьируется от 0,45 до 0,7 мм)

Инв. № подл.	Взам. инв. №						Изм.	Кол.	Лист	Индок.	Подпись	Дата	Стадия	Масса	Масштаб
	Подп. и дата														
Инв. № подл.	Подп. и дата						Планка начальная КИ-1-0,5-ЛКПЦ-Пэ-РАL СТБ 1527-2005						Лист	Листов	ПрофСталь-Строй
	Разраб.														
	Пров.														
	Т. контр.														
	Н. контр.														
Утвержд.						Ст08 пс сп толщ. 0,5 ГОСТ 30246-94									

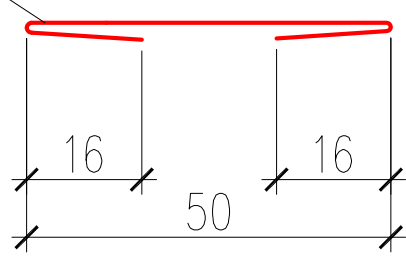


1. Остальные неуказанные размеры длины и толщины изделия согл. СТБ 1527-2005
2. Метр погонный 0,327 кг (для изделия из листа 0,5 мм с полимерным покрытием)

(*Толщина листа варьируется от 0,45 до 0,7 мм)


Взам. инв. N										
Подп. и дата										
Инв. N подл.	Изм.	Кол.	Лист	Индок.	Подпись	Дата	Планка завершающая КИ-2-0,5-ЛКПЦ-Пэ-РАL СТБ 1527-2005	Стадия	Масса	Масштаб
	Разраб.							С	0,654	1:1
	Пров.							Лист	Листов	
	Т. контр.									
	Н. контр.									
	Утвержд.									
							Ст08 пс сп толщ. 0,5 ГОСТ 30246-94			

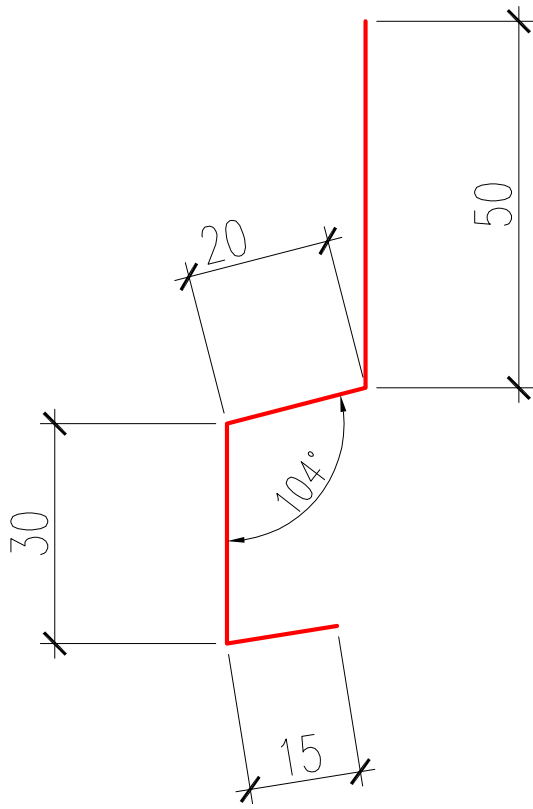
Лицевая
сторона



1. Остальные не указанные размеры длины и толщины изделия согл. СТБ 1527-2005
2. Метр погонный 0,327 кг (для изделия из листа 0,5 мм с полимерным покрытием)


(*Толщина листа варьируется от 0,45 до 0,7 мм)

Взам. инв. N										
Подп. и дата										
Инв. N подл.	Изм.	Кол.	Лист	Индок.	Подпись	Дата	Планка стыковочная КИ-3-0,5-ЛКПЦ-Пэ-РАЛ СТБ 1527-2005	Стадия	Масса	Масштаб
	Разраб.							С	0,654	1:1
	Пров.									
	Т. контр.							Лист	Листов	
	Н. контр.									
	Утвержд.							Ст08 пс сп толщ. 0,5 ГОСТ 30246-94		



1. Остальные не указанные размеры длины и толщины изделия согл. СТБ 1382-2003
2. Метр погонный 0,445 кг (для изделия из листа 0,5 мм с полимерным покрытием)

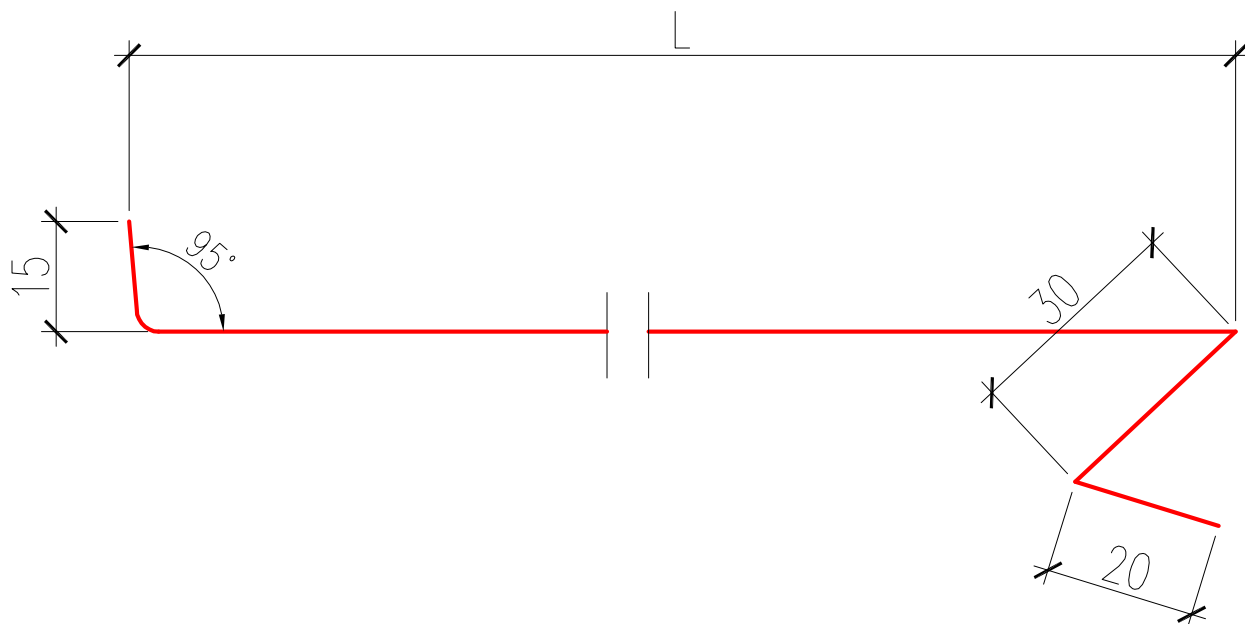
(*Толщина листа варьируется от 0,45 до 0,7 мм)

Инв. № подл.	Взам. инв. №						Изм.	Кол.	Лист	Индок.	Подпись	Дата	Стадия	Масса	Масштаб
	Подп. и дата														
												С	0,890	1:1	
												Лист	Листов		
												Ст08 пс сп толщ. 0,5 ГОСТ 30246-94			
															

Планка начальная (капельник)
 КИ-1-0,5-ЛКПЦ-Пэ-RAL СТБ 1527-2005

Стадия	Масса	Масштаб
С	0,890	1:1
Лист	Листов	




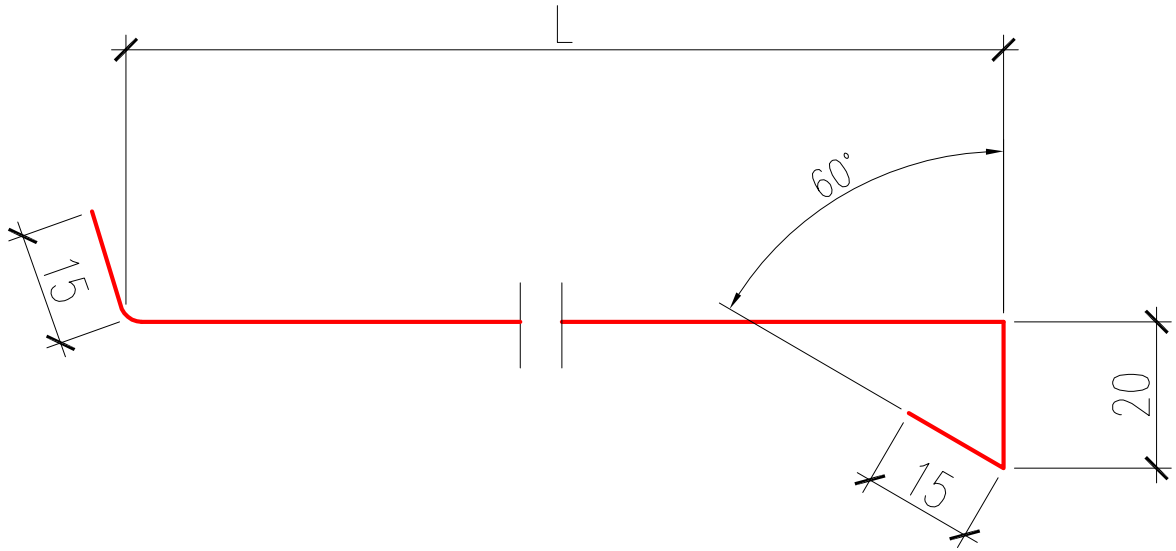


Обозначение	Наименование	L, мм	Масса кг
	Отлив стандартный 150 (КИ-14)	150	1,64
	Отлив стандартный 200 (КИ-14)	200	1,97
	Отлив стандартный 260 (КИ-14)	260	2,46
	Отлив стандартный 300 (КИ-14)	300	2,76
	Отлив стандартный 360 (КИ-14)	360	3,286
	Отлив стандартный 570 (КИ-14)	570	4,90
	Отлив стандартный 800 (КИ-14)	800	6,70
	Отлив стандартный 1000 (КИ-14)	1000	8,274

1. Остальные неуказанные размеры длины и толщины изделия согл. СТБ 1382-2003
(для изделий из листа 0,5 мм с полимерным покрытием)

(*Толщина листа варьируется от 0,45 до 0,7 мм)


Взам. инв. N									
Подп. и дата									
Инв. N подл.	Изм.	Кол.	Лист	Индок.	Подпись	Дата	Стадия	Масса	Масштаб
	Разраб.								
	Пров.						Лист		Листов
	Т. контр.						Ст08 пс сп толщ. 0,5 ГОСТ 30246-94		
	Н. контр.								
	Утвержд.						 ПрофСталь-Строй		

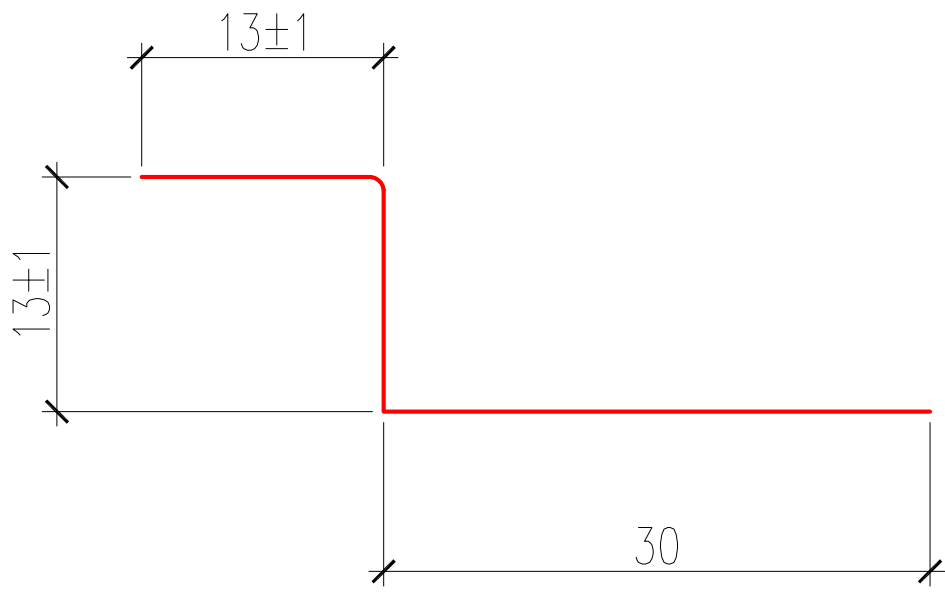


Обозначение	Наименование	L, мм	Масса кг
	Отлив прямой 160 (КИ-14)	160	1,64
	Отлив прямой 200 (КИ-14)	200	1,97
	Отлив прямой 260 (КИ-14)	260	2,46
	Отлив прямой 300 (КИ-14)	300	2,76
	Отлив прямой 370 (КИ-14)	370	3,286
	Отлив прямой 580 (КИ-14)	580	4,90
	Отлив прямой 800 (КИ-14)	800	6,70
	Отлив прямой 1000 (КИ-14)	1000	8,274

1. Остальные неуказанные размеры длины и толщины изделия согл. СТБ 1382-2003 (для изделий из листа 0,5 мм с полимерным покрытием)

(*Толщина листа варьируется от 0,45 до 0,7 мм)

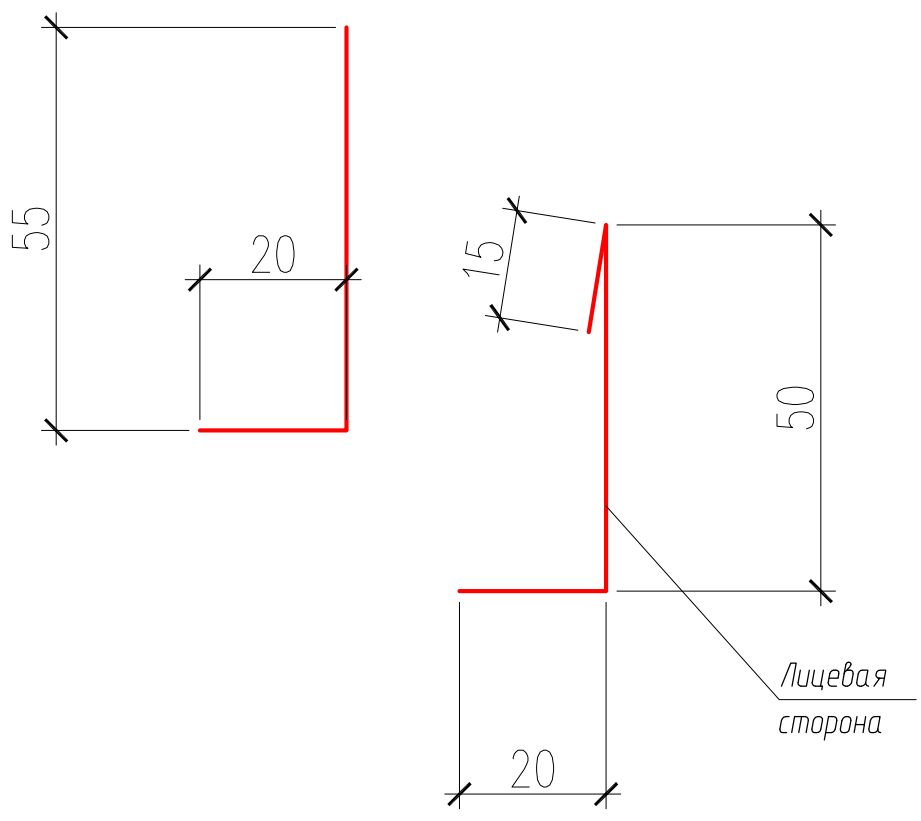
Взам. инв. N									
Подп. и дата									
Инв. N подл.	Изм.	Кол.	Лист	Индок.	Подпись	Дата	Стадия	Масса	Масштаб
	Разраб.								
	Пров.						Лист		Листов
	Т. контр.								
	Н. контр.								
	Утвержд.								
<p style="text-align: center;">Отлив прямой КИ - 14 - 2000 0,5-ЛКПЦ-Пэ-Д</p> <p style="text-align: right;">СТБ 1382-2003</p>									
<p>Ст08 пс сп толщ. 0,5 ГОСТ 30246-94</p>									



1. Остальные неуказанные размеры длины и толщины изделия согл. СТБ 1527-2005
2. Метр погонный 0,22 кг (для изделия из листа 0,5 мм с полимерным покрытием)

(*Толщина листа варьируется от 0,45 до 0,7 мм)

Инв. и подл.	Подп. и дата	Взам. инв. N									
			Изм.	Кол.	Лист	Индок.	Подпись	Дата	Стадия	Масса	Масштаб
Инв. N подл.	Подп. и дата	Взам. инв. N							С	0,44	2,5:1
			Стартовая планка панелей СП КИ-1-0,5-ЛКПЦ-Пэ-РАЛ СТБ 1527-2005								
									Ст08 пс сп толщ. 0,5 ГОСТ 30246-94		



1. Остальные неуказанные размеры длины и толщины изделия согл. СТБ 1382-2003
2. Метр погонный внутренней планки - 0,287 кг, наружной планки - 0,327 кг
(для изделия из листа 0,5 мм с полимерным покрытием)

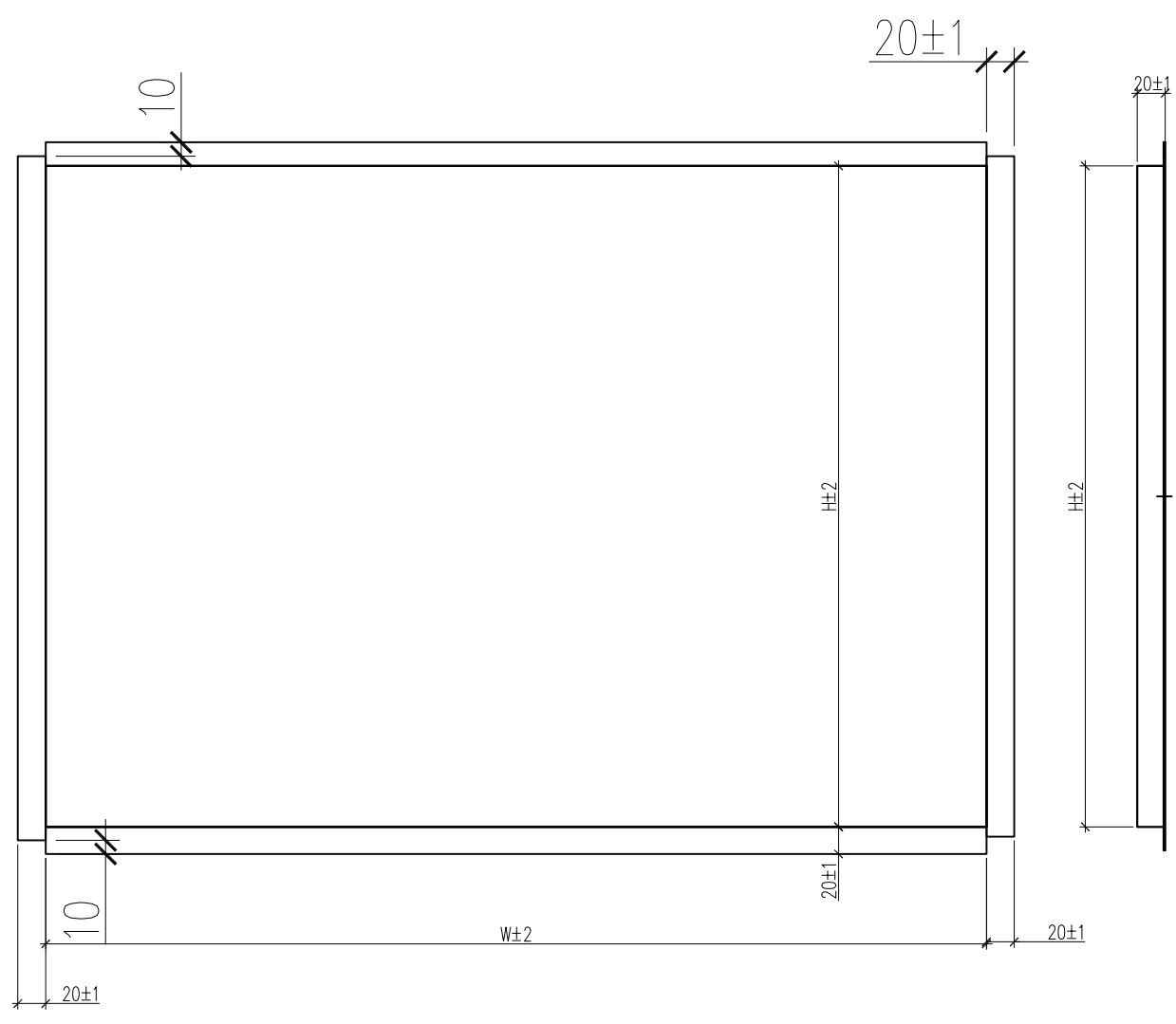
(*Толщина листа варьируется от 0,45 до 0,7 мм)

Взам. инв. N
Подп. и дата
Инв. N подл.


Изм.	Кол.	Лист	Индок.	Подпись	Дата
Разраб.					
Пров.					
Т. контр.					
Н. контр.					
Утвержд.					

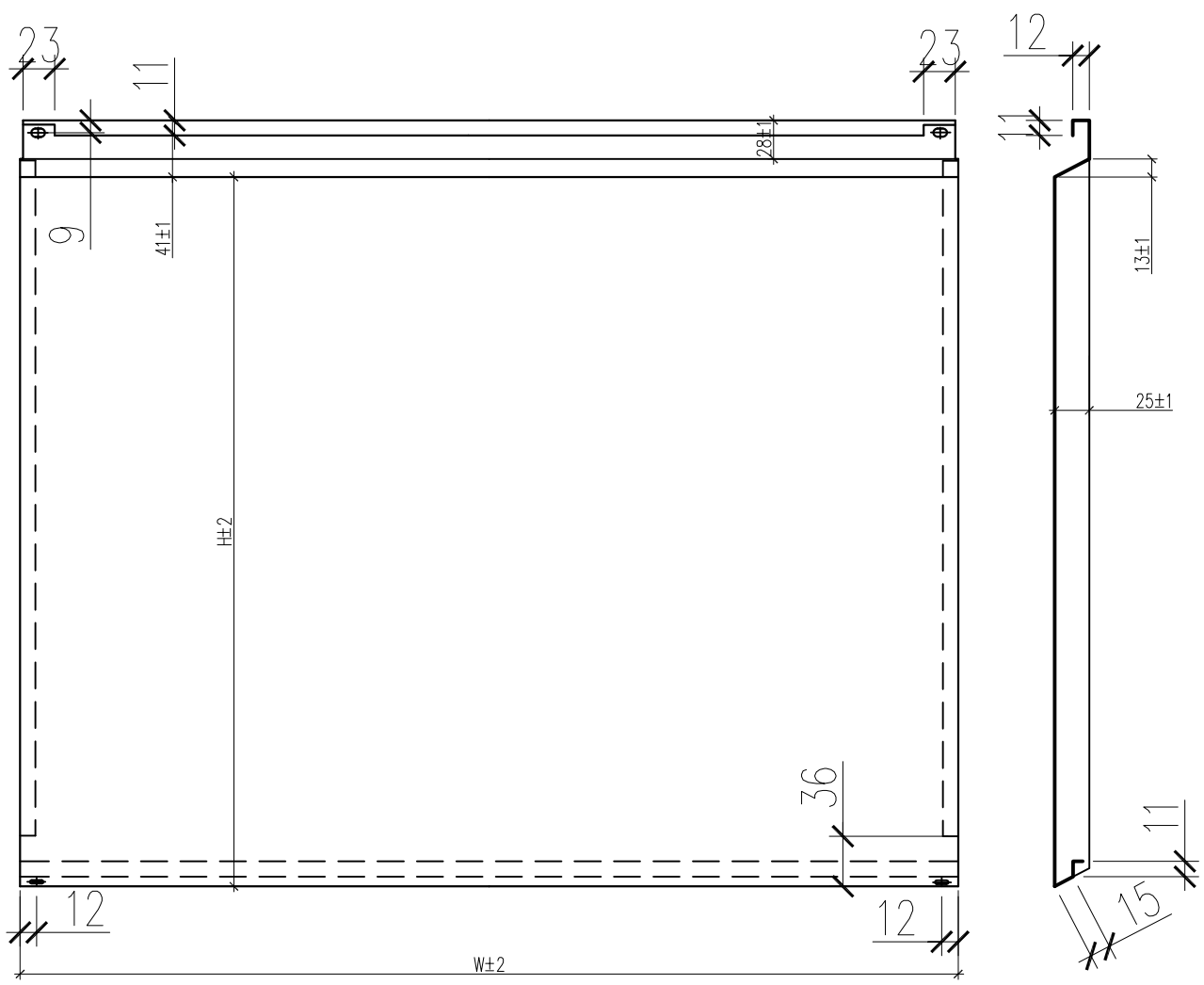
Планка аквилона	
<u>ЭО - 50 - 2000</u> 0,5-ЛКПЦ-ПЭ-Д	СТБ 1382-2003
Ст08 пс сп толщ. 0,5 ГОСТ 30246-94	

Стадия	Масса	Масштаб
С	0,575 0,654	1:1
Лист	Листов	
 ПрофСталь-Строй		




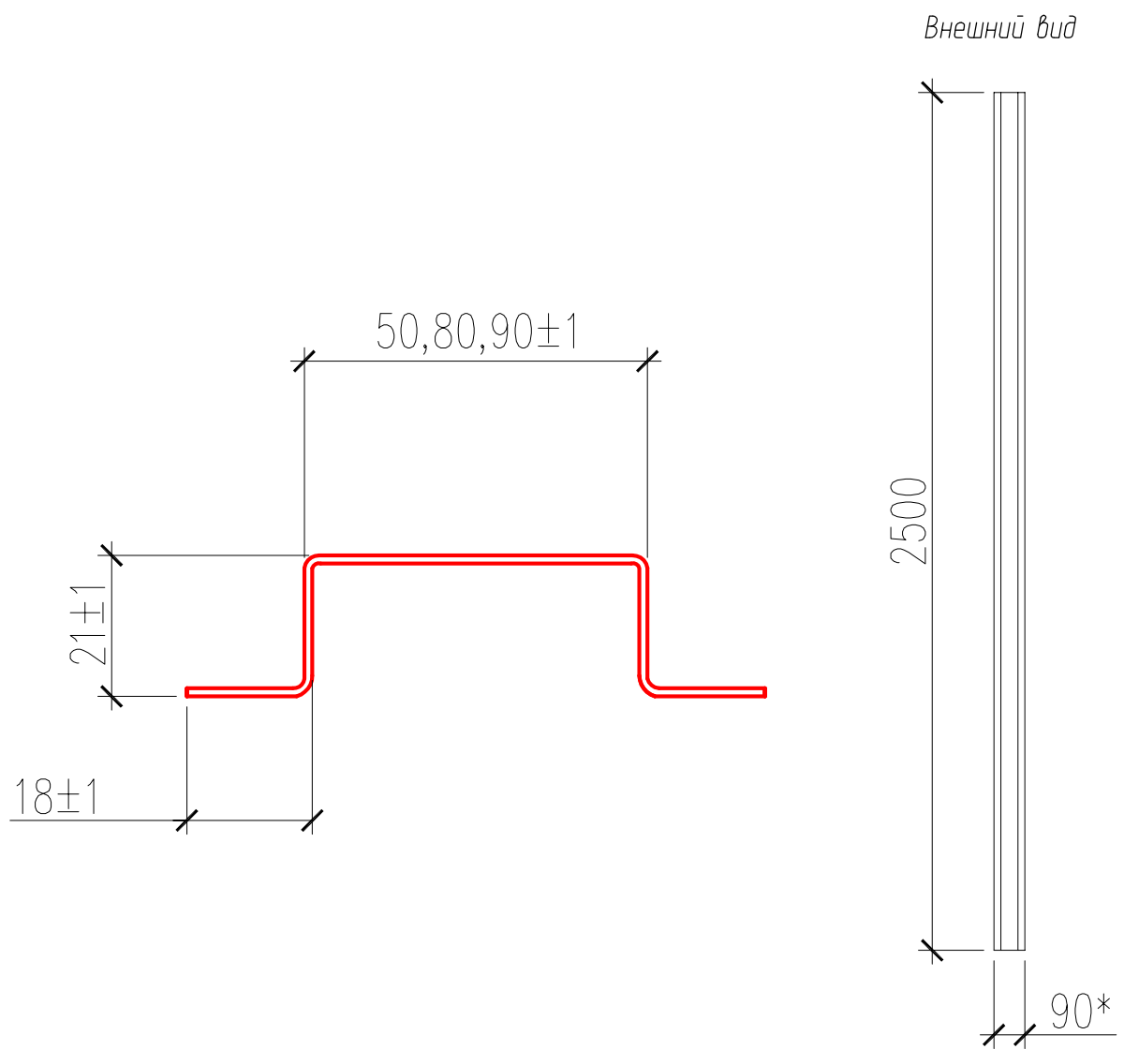
1. Остальные неуказанные размеры длины и толщины изделия согл. СТБ 1527-2005
2. Толщина профиля 0,5 мм - 1,2 мм
3. Масса метра квадратного профиля зависит от размеров кассеты

Взам. инв. N												
Подп. и дата												
Инв. N подл.						Панель фасадная ПрофСталь тип 1 ПФ-1-У Ч Н _____ СТБ 1527-2005 ...-ЛКПЦ-Пэ-RAL			Стадия	Масса	Масштаб	
	Изм.	Кол.	Лист	Идок.	Подпись	Дата				С	-	1:5
	Разраб.									Лист		Листов
	Пров.											
	Т. контр.											
	Н. контр.											
	Утвержд.											
						Ст08 пс сп толщ. 0,5-1,2 ГОСТ 30246-94						



1. Остальные неуказанные размеры длины и толщины изделия согл. СТБ 1527-2005
2. Толщина профиля 0,5 мм - 1,2 мм
3. Масса метра квадратного профиля зависит от размеров кассеты

Взам. инв. N														
Подп. и дата														
Инв. N подл.														
Изм.	Кол.	Лист	Идок.	Подпись	Дата	Панель фасадная ПрофСталь тип 2 ПФ-2-В ЧН СТБ 1527-2005 ...-ЛКПЦ-Пэ-RAL					Стадия	Масса	Масштаб	
Разраб.											С	-	1:5	
Пров.											Лист		Листов	
Т. контр.											Ст08 пс сп толщ. 0,5-1,2 ГОСТ 30246-94			
Н. контр.														
Утвержд.														
											 ПрофСталь-Строй			

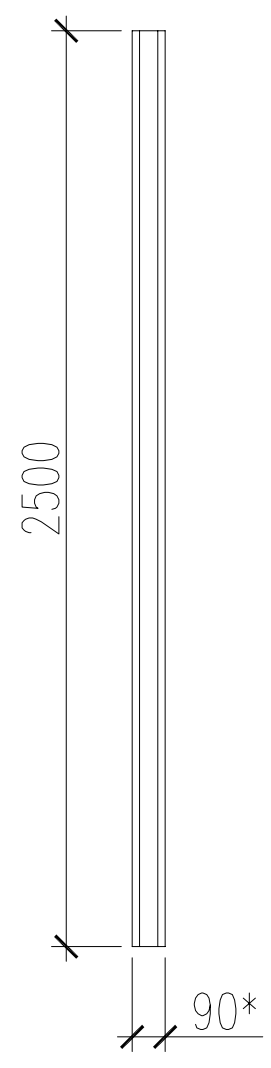
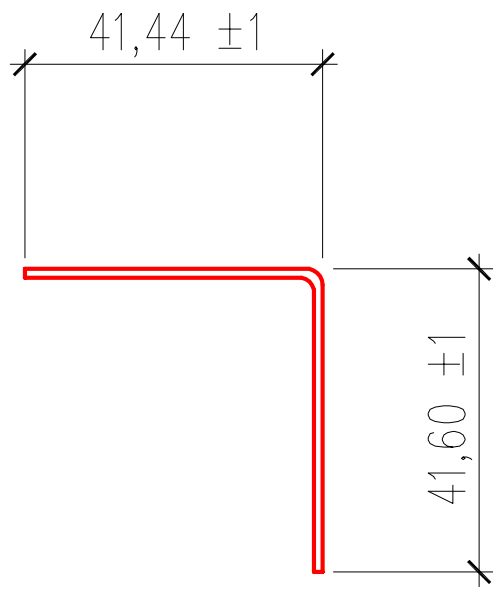


1. Остальные неуказанные размеры длины и толщины изделия согл. СТБ 1527-2005
2. Толщина профиля 1,2 мм
3. Метр погонный 1,2025 кг, 1,501 кг, 1,597 кг

Инв. N подл.	Изм.	Кол.	Лист	Индок.	Подпись	Дата	Профиль КПШ 50x20 Профиль КПШ 80x20 Профиль КПШ 90x20 КИ-11-1,2-ЛКПЦ-Пэ-RAL СТБ 1527-2005	Стадия	Масса	Масштаб
								С	3,608 4,502 4,791	1:1
Инв. N подл.	Разраб.						Ст08 пс сп толщ. 1,2 ГОСТ 30246-94	Лист	Листов	
	Пров.									
	Т. контр.									
	Н. контр.									
	Утвержд.									
Взам. инв. N										
Подп. и дата										



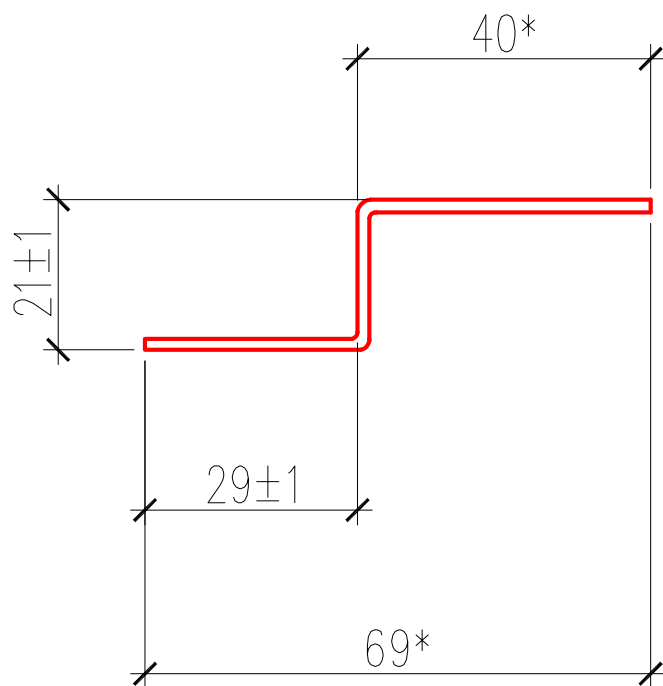
Внешний вид




1. Остальные неуказанные размеры длины и толщины изделия согл. СТБ 1527-2005
2. Толщина профиля 1,2 мм
3. Метр погонный 0,798 кг, 1,0 кг

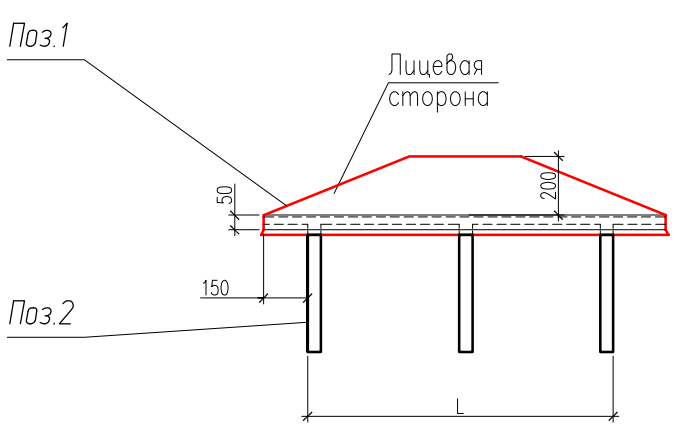
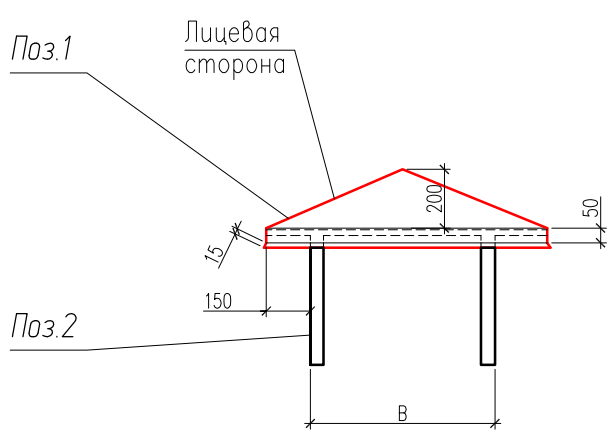
Инв. N подл.	Изм.	Кол.	Лист	Индок.	Подпись	Дата	Профиль крепежный КПГ 40x40 Профиль крепежный КПГ 60x44 КИ-11у-1,2-ЛКПЦ-Пэ-РАL ...СТБ 1527-2005	Стадия	Масса	Масштаб
								С	2,395 3,001	1:1
Инв. N подл.	Подп. и дата						Ст08 пс сп толщ. 1,2 ГОСТ 30246-94	Лист	Листов	
	Взам. инв. N									
	Изм.									
	Кол.									
Лист										
Индок.										
Подпись										
Дата										
Разраб.										
Пров.										
Т. контр.										
Н. контр.										
Утвержд.										





1. Остальные неуказанные размеры длины и толщины изделия согл. СТБ 1527-2005
2. Толщина профиля 1,2 мм
3. Метр погонный 0,8357 кг

Инв. № подл.	Взам. инв. №								
	Подп. и дата								
Инв. № подл.	Изм.	Кол.	Лист	Индок.	Подпись	Дата	Стадия	Масса	Масштаб
	Разраб.						С	2,507	1:1
	Пров.						Лист	Листов	
	Т. контр.								
	Н. контр.								
	Утвержд.								
Профиль КПЗ 29х20 КИ-11z-1,2-ЛКПЦ-Пэ-РАЛ СТБ 1527-2005									
Ст08 пс сп толщ. 1,2 ГОСТ 30246-94							 ПрофСталь-Строй		



Детали: поз.1 Ст08 пс сп толщ. 0,5 ГОСТ 30246-94
 поз.2 Ст08 пс сп толщ. 4 ГОСТ 30246-94

1. Остальные не указанные размеры длины и толщины изделия согл. СТБ 1527-2005
2. Толщина листа варьируется от 0,45 до 0,7 мм
3. Масса метра квадратного профиля зависит от размеров зонта
4. Подконструкция зонта (поз.2) в данном альбоме не учитывается

Взам. инв. N										
Подп. и дата										
Инв. N подл.	Изм.	Кол.	Лист	Идок.	Подпись	Дата	Зонт кровельный	Стадия	Масса	Масштаб
	Разраб.							С	-	1:25
	Пров.							Лист	Листов	
	Т. контр.									
	Н. контр.									
	Утвержд.									
							Ст08 пс сп толщ. 0,5 ГОСТ 30246-94	