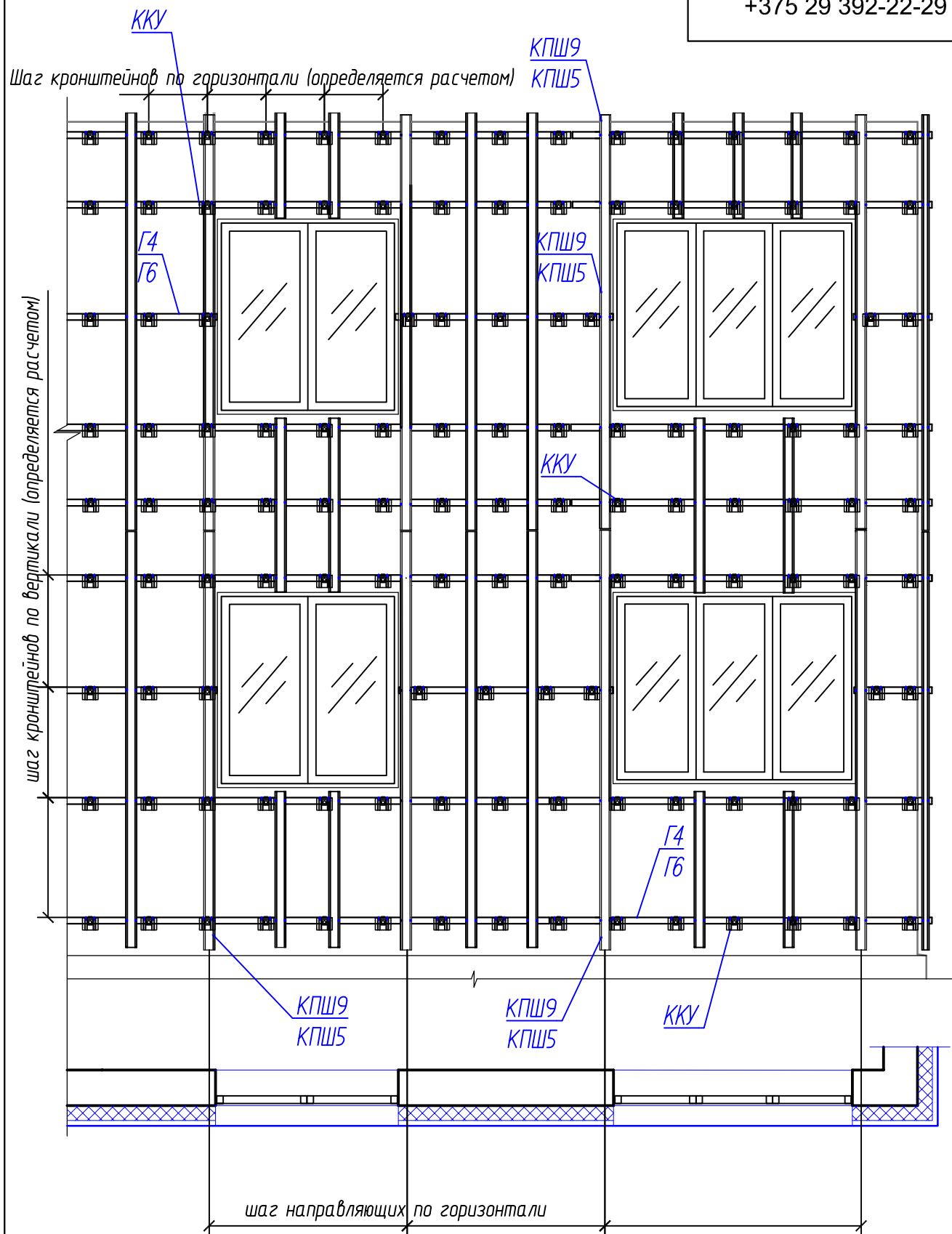
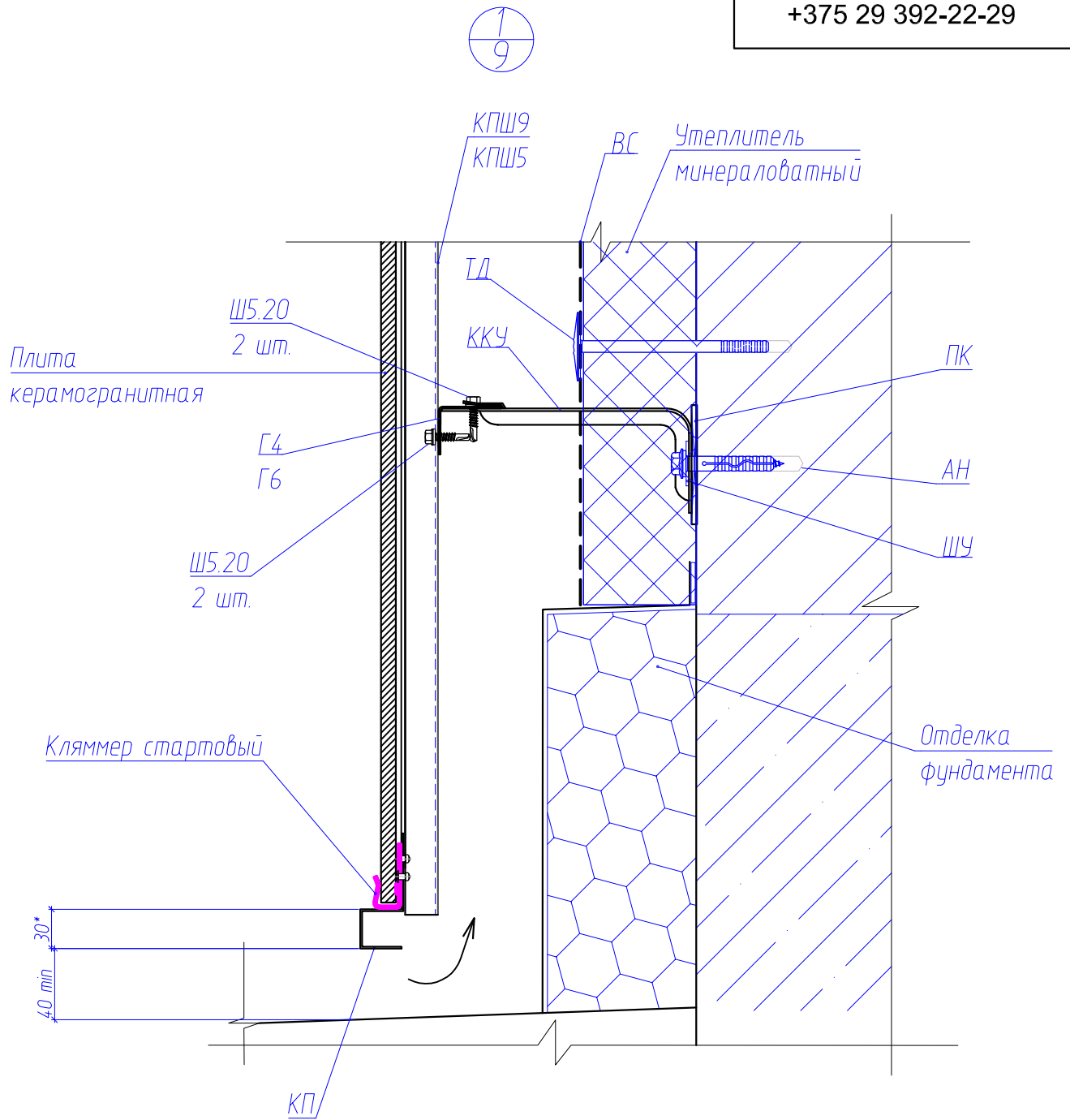


						Конструктивные решения	Лист
						Навесная фасадная система с применением плит керамогранитных	9
Изм.	Колуч	Лист	№ док.	Подп.	Дата		

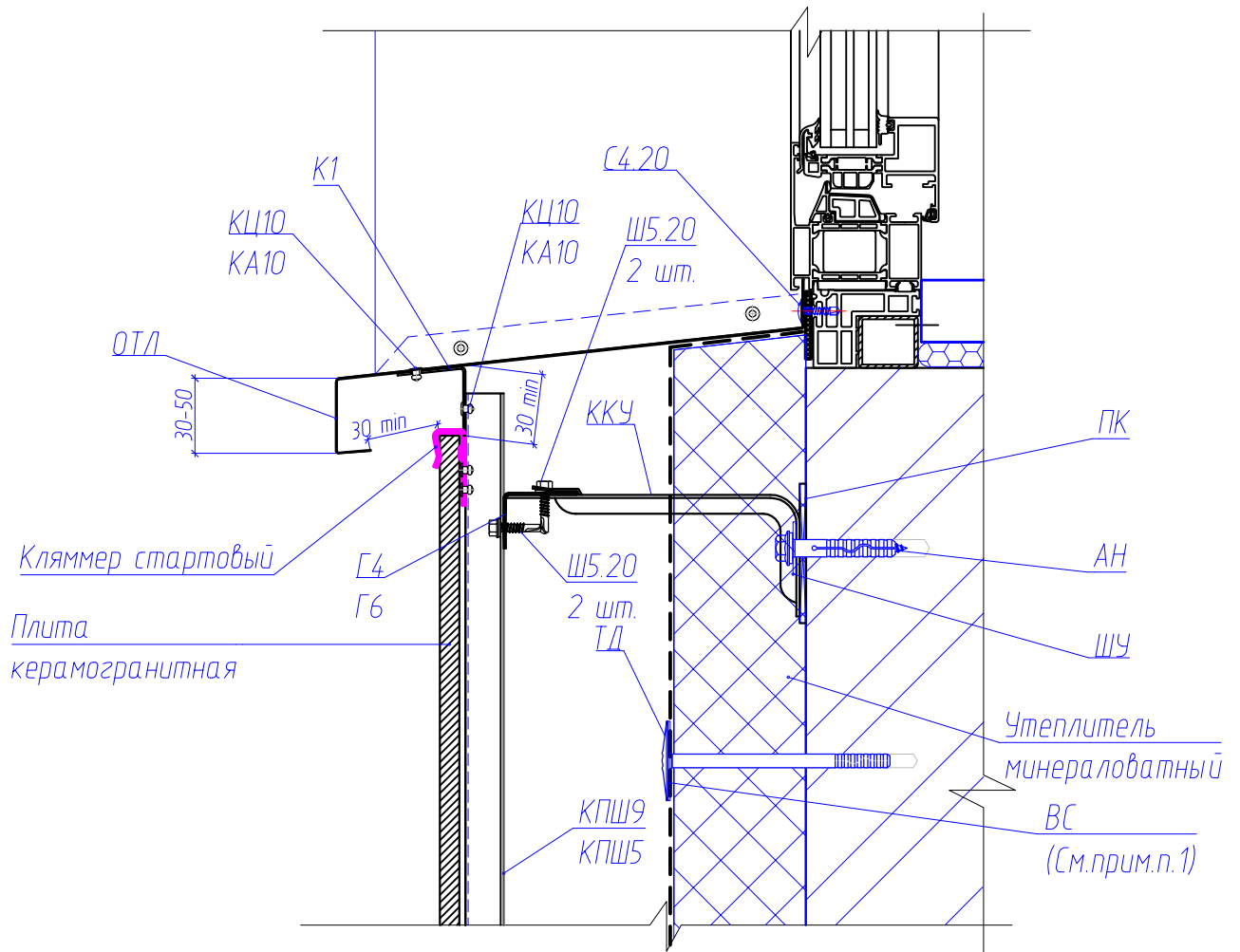


						Конструктивные решения	Лист
						Навесная фасадная система с применением плит керамогранитных	10
Изм.	Колуч	Лист	№ док.	Подп.	Дата		

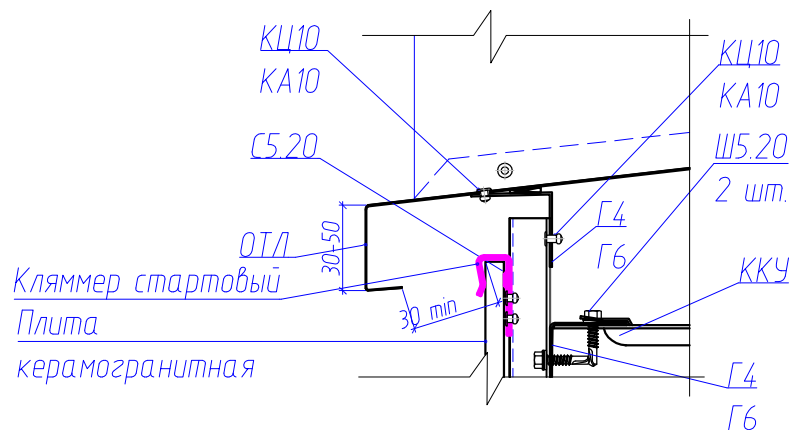


1. Отделка и утепление фундамента показаны условно

						Конструктивные решения	Лист
						Навесная фасадная система с применением плит керамогранитных	19
Изм.	Колуч	Лист	№ док.	Подп.	Дата		

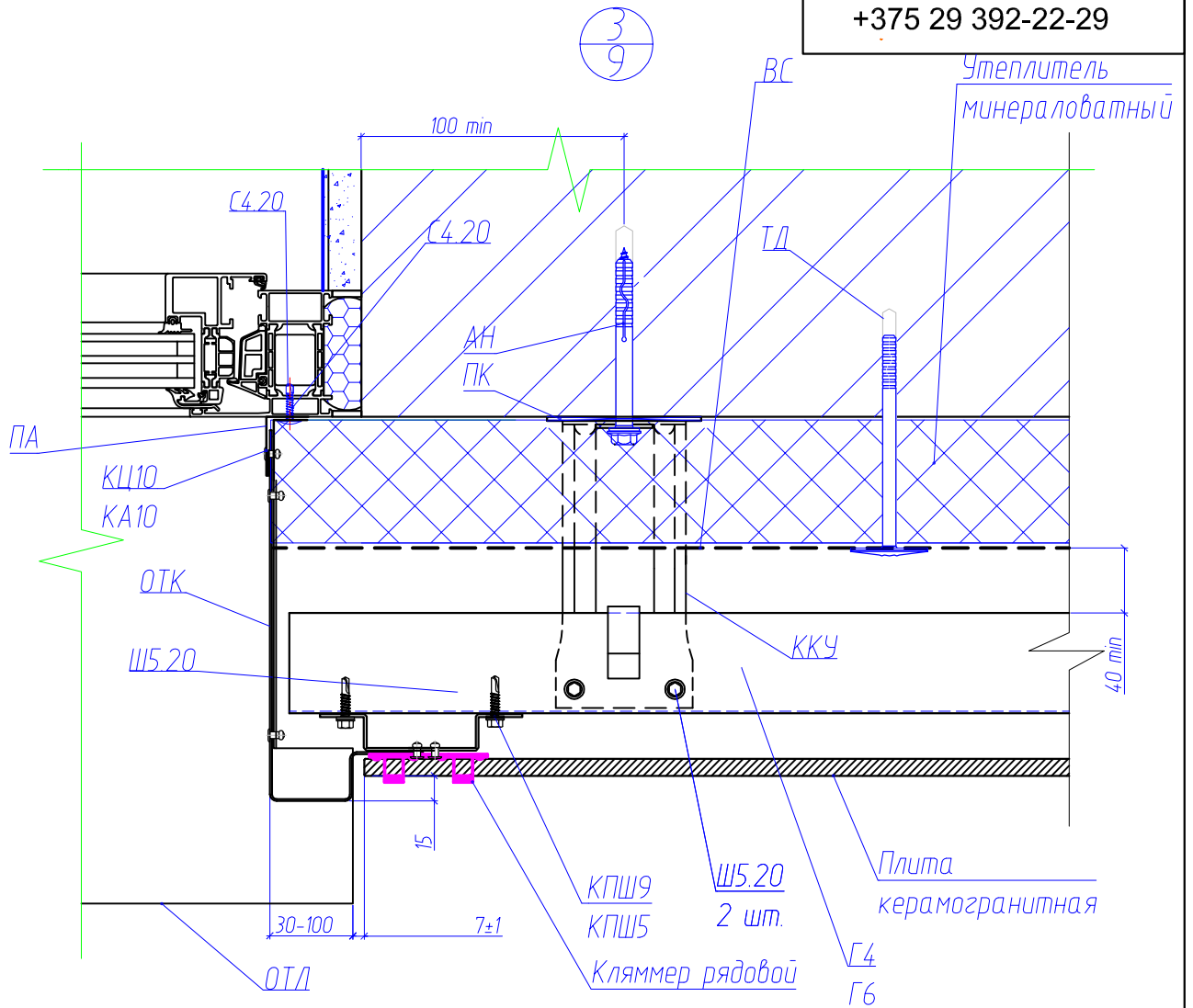


Вариант крепления отлива (см. прим.п.1)

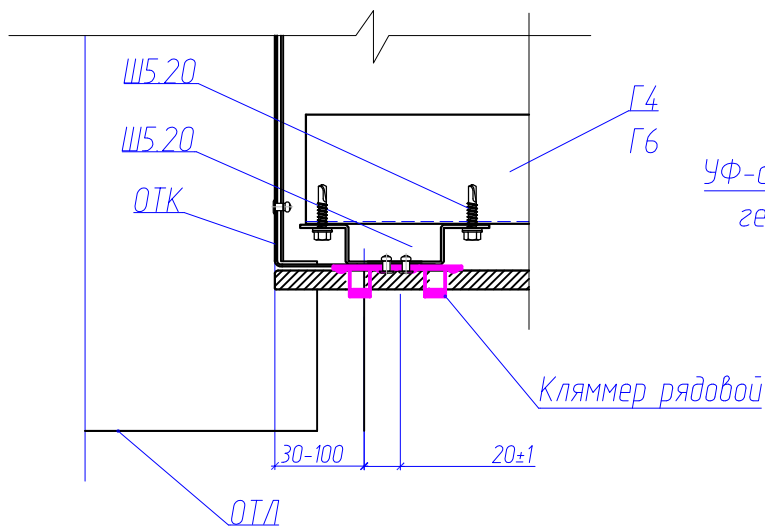


1. При шаге вертикальных направляющих больше 600 мм, для крепления отлива применить уголок Г6(Г4), закрепленный горизонтально, с проклейкой двусторонним скотчем
2. Допускается применение отлива с другим выносом относительно плоскости фасада (обосновывается проектным решением)

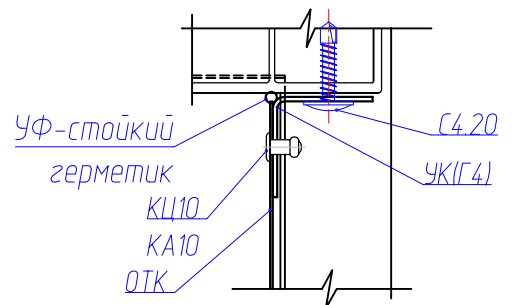
						Конструктивные решения	Лист
						Навесная фасадная система с применением плит керамогранитных	20
Изм.	Колуч	Лист	№ док.	Подп.	Дата		



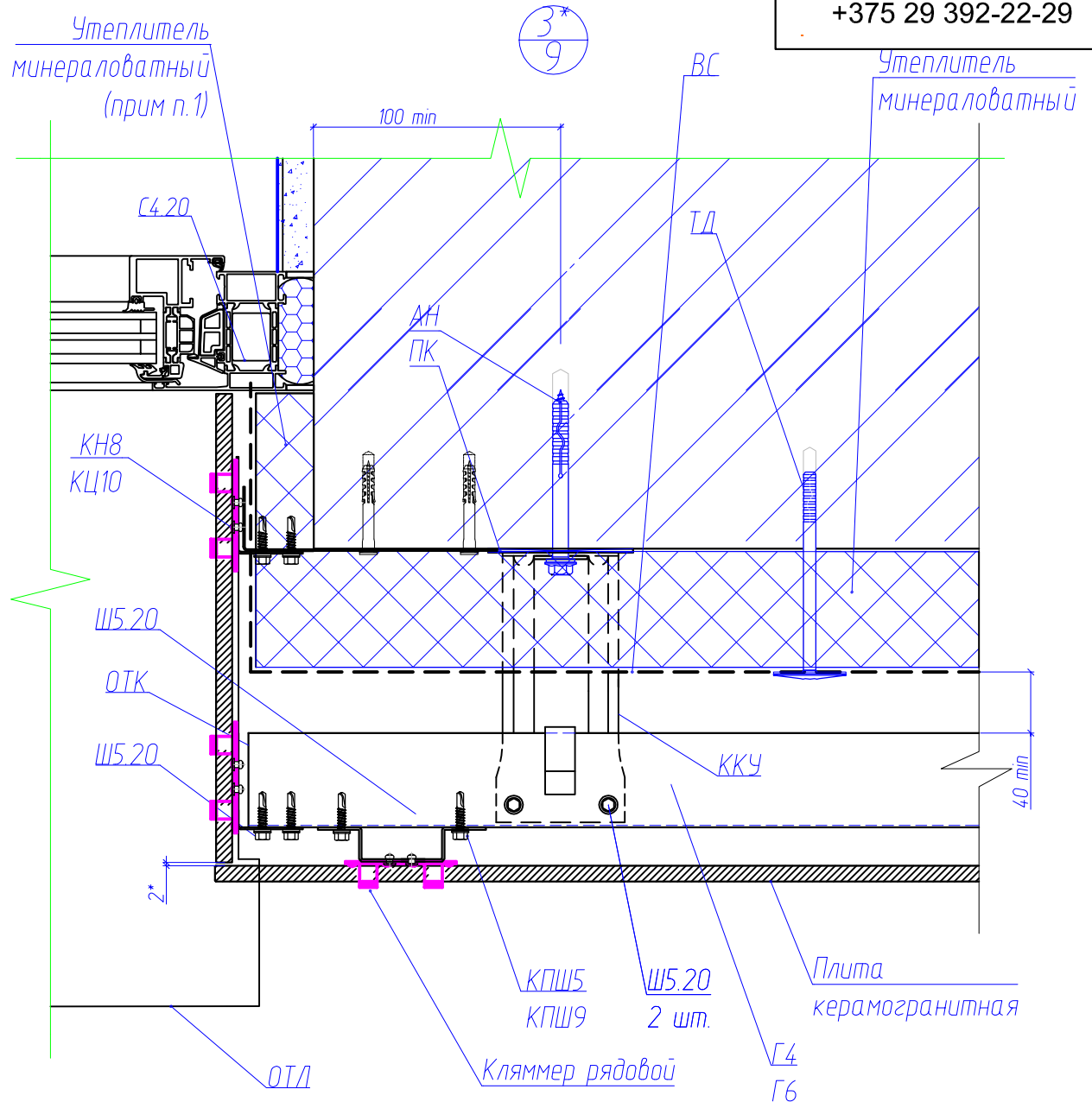
Вариант 2 исполнения откоса



Вариант примыкания откоса к окну (1:2)



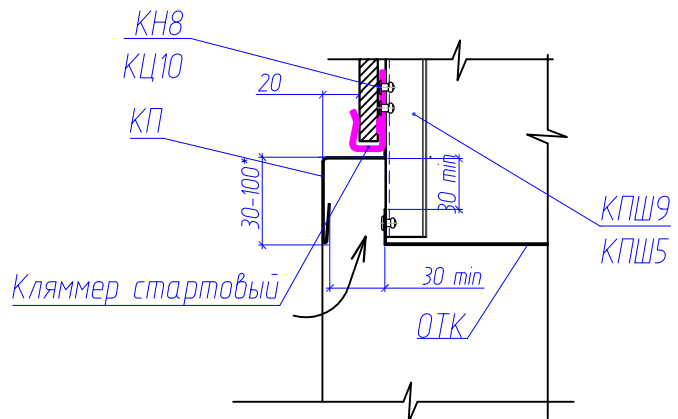
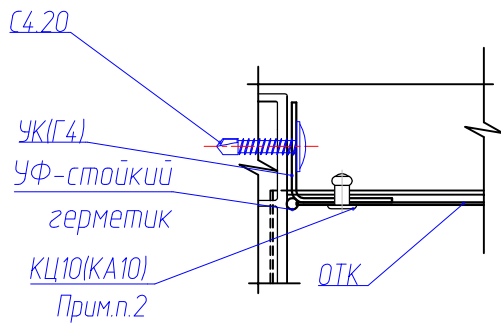
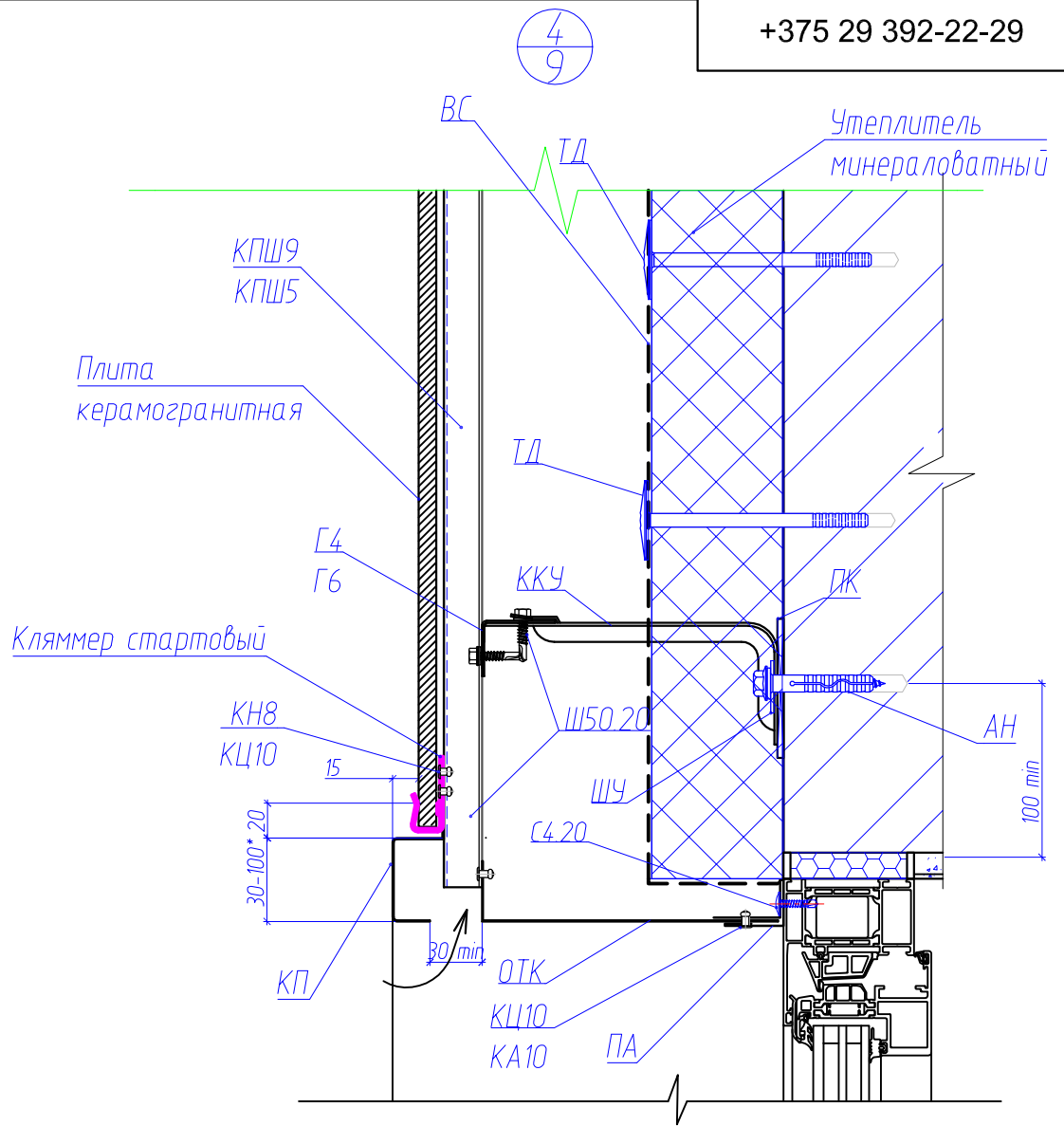
Конструктивные решения						Лист
Изм.	Колуч	Лист	№ док.	Подп.	Дата	Навесная фасадная система с применением плит керамогранитных
						21



1. Рекомендованная толщина утепления откосов - не менее 30 мм

Конструктивные решения						Лист
Изм.	Колуч.	Лист	№ док.	Подп.	Дата	Навесная фасадная система с применением плит керамогранитных
						22

4/9



						Конструктивные решения		Лист
						Навесная фасадная система с применением плит керамогранитных		23
Изм.	Колуч	Лист	№ док.	Подп.	Дата			